



CTS-F系列控制器使用说明书 V1.0



上海海昂电器有限公司

目录

简介

1. 概述-----	1
------------	---

购买产品指导

2. F系列控制器型号-----	1
3. 功能扩展模块型号-----	1
4. 技术参数-----	2
5. 产品型号字母含义-----	2
6. 正面显示效果图-----	2

安装指导

7. 安装操作步骤-----	3
8. 接线端子的正确使用-----	4
9. 操作键盘-----	4

接线图设计指导

10. 电压电流信号接线图-----	5
11. 节点输出型控制器投切控制接线图-----	5
12. 有源输出型控制器投切控制接线图-----	6
13. 带网络驱动功能主副机通讯线连接图-----	8
14. 带通讯功能主机主副机通讯线连接图-----	8
15. 带通讯功能独立机通讯线连接图-----	8
16. RS485通讯信号极性的自动识别-----	8
17. 通过网络线驱动投切开关-----	9
18. 主副机的配置-----	9
19. 有效的主副机扩展模块搭配组合-----	10

操作指导

20. 在主副机工作模式下的自动运行和手动运行模式切换-----	10
21. 参数自动识别操作流程-----	10
22. 工作模式的选择及功能-----	11
23. 智能相位(在初始相位菜单下)-----	11
24. 怎样启动相位自动识别程序(副机没有此功能)-----	12
25. 查看电压电流信号的相位信息-----	12
26. 查看信号接线提示信息-----	12
27. 液晶显示器显示功能说明-----	13

工作参数设计指导

28. 控制参数功能描述-----	14
29. 如何修改共补编码参数-----	16
30. 如何修改分补编码参数-----	17
31. 如何计算共补编码参数-----	18
32. 如何计算分补编码参数-----	18
33. 电容器配置与输出控制端子的对应关系-----	19
34. 其它电容器配置与输出控制端子的对应关系-----	19
35. 切换模式各选项功能比较-----	20
36. 密码保护控制参数-----	20
37. 预置参数错误提示符含义-----	20
38. 主副机连接错误提示符含义-----	20
39. 相位自动识别错误提示符含义-----	20
40. 如何正确使用初始相位参数-----	21
41. 报警声音功能-----	22
42. 报警节点功能-----	23

工作原理

43. 异常事件的产生过程-----	24
44. 控制器显示电力参数列表-----	26
45. 报警原理-----	27
46. 动态补偿延时设定原理(仅适用于有源输出型控制器)-----	28
47. 畸变率计算公式-----	28
48. 参数预置操作流程-----	29
49. 控制器投切原理-----	29

1. 概述

CTS-F系列分相补偿控制器主要用于电网不平衡无功功率补偿的自动控制,它可以减少线损,提高变压器的利用效率,减小3相无功的不平衡度,稳定用户的端电压,提高供电质量。同时具备全共补、全分补、共分混合3种补偿模式。全中文操作菜单,大屏幕液晶显示。自动生成多种报警事件,可将任意报警事件通过节点或声音实现提醒用户的功能。高质量的同名端与相位自动识别功能,可为用户节约大量的售后服务成本。各型号控制器都带温度调节控制功能可免去电容柜温度控制调节器一台。直流电压输出型控制器具有防控制信号短路功能,一旦用户将控制线与控制公共端直接连接,当输出回路有效时,控制器将立即报警,同时禁止所有控制信号的输出直到重新开机为止。本控制器还具有谐波检测及保护功能。所有控制参数都受密码保护,可防止非专业人员修改控制参数导致的异常。

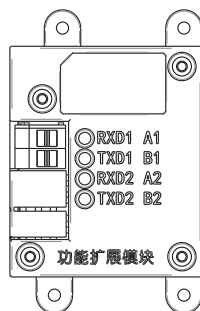
一台主机最多可带3台副机,最大输出回路可达96路。主机功能、副机功能、通讯功能可通过外插扩展模块来实现。提供RS485硬件标准和MODBUS-RTU报文协议标准的通讯功能,同时具备AB通讯极性自动识别,可实现远程投切、状态监控、参数修改等功能。应用通过通讯命令驱动投切开关的扩展模块,一根通讯线可替代所有控制线的功能,可大大简化电容柜的布线。

2. F系列控制器型号

型号	节点输出	有源输出	网络输出	输出回路	开孔尺寸mm	支持扩展模块	接线图
CTS-F12JS	●		●	12	113×113	●	11.1 F12JS接线图
CTS-F18JS	●		●	18	113×113	●	11.2 F18JS接线图
CTS-F18J	●		●	18	138.5×138.5	●	11.3 F18J接线图
CTS-F24J	●		●	24	138.5×138.5	●	11.4 F24J接线图
CTS-F12S		●	●	12	113×113	●	12.1 F12S接线图
CTS-F18S		●	●	18	113×113	●	12.2 F18S接线图
CTS-F18		●	●	18	138.5×138.5	●	12.3 F18接线图
CTS-F24		●	●	24	138.5×138.5	●	12.4 F24接线图

3. 功能扩展模块型号

型号	功能说明	(显示屏) 功能符号
M1C	实现与上位机通讯	
M2CZ-1	实现主机功能可带1台副机并与上位机通讯	主机1 
M3CZ-2	实现主机功能可带2台副机并与上位机通讯	主机2 
M4CZ-3	实现主机功能可带3台副机并与上位机通讯	主机3 
M5nZ-1	实现主机功能可带1台副机及网络驱动	主机1 
M6nZ-2	实现主机功能可带2台副机及网络驱动	主机2 
M7nZ-3	实现主机功能可带3台副机及网络驱动	主机3 
M8F-1	实现副机1功能(主副机之副机1)	副机1 
M9F-2	实现副机2功能(主副机之副机2)	副机2 
M10F-3	实现副机3功能(主副机之副机3)	副机3 
M11nF-1	实现副机1功能(主副机之副机1)及网络驱动	副机1 
M12nF-2	实现副机2功能(主副机之副机2)及网络驱动	副机2 
M13nF-3	实现副机3功能(主副机之副机3)及网络驱动	副机3 
M14Cn	实现与上位机通讯及网络驱动	



4. 技术参数

电源电压范围：额定AC380V (Ua-Uc) -15%到20%
信号电压范围：额定AC220V (AC50V-265V)
信号电流范围：0.02-5.5A
信号输入模式：3相4线
工作频率：45-65Hz
最小信号电流：20mA
节点输出容量：AC220V/5A (含风机控制节点)
有源输出容量：-12V/8mA (以V端子为零电压参考)
最快响应时间：21ms (仅限有源输出型)

整机消耗能量：<8VA
最小嵌入开孔尺寸：112.5mm×112.5mm (S型) 与138mm×138mm
嵌入深度：55mm (S型) 与 55mm
面板尺寸：120mm×120mm (S型) 与 146mm×146mm
防护等级：IP30
安装方式：嵌入式安装倒钩附件螺丝固定
单机最大输出回路：24
主副机最大输出回路：96
电流信号输入阻抗：<0.01欧姆

注：对于有源输出型控制器，只要总的输出电流不大于总回路数乘8mA，允许单回路输出不大于20mA的电流。比如总输出为24回路的控制器，允许的总输出电流为24×8=192mA如用户只使用到10个回路，则每个回路允许输出192/10=19.2mA的电流。

5. 产品型号字母含义

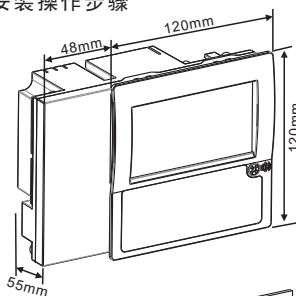
CTS-F 18 J S
① ② ③ ④ ⑤

- ① CTS 海昂系列产品
- ② (G)共补型控制器 (F)分补型控制器
- ③ (12 18 24)控制回路
- ④ (J)节点输出型 (空)有源输出型
- ⑤ (S)开孔尺寸113mm*113mm (空)开孔尺寸138.5mm*138.5mm

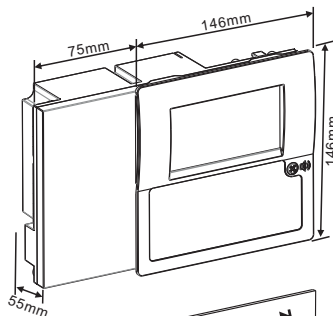
6. 正面显示效果图



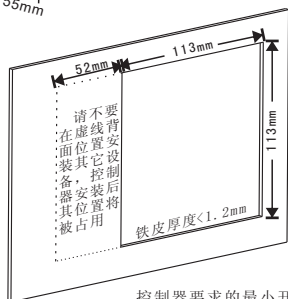
7. 安装操作步骤



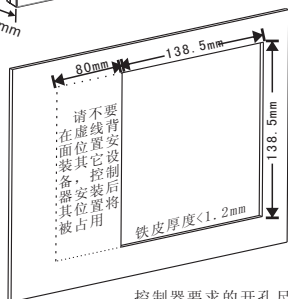
适用型号
F12JS
F18JS
F12S
F18S



适用型号
F18J
F24J
F18
F24



适用型号
F12JS
F18JS
F12S
F18S



适用型号
F18J
F24J
F18
F24

1. 开孔

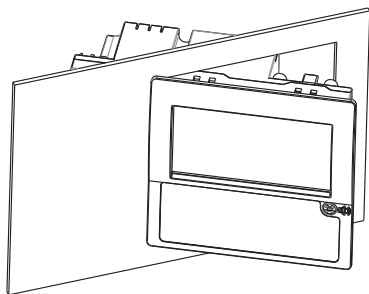
控制器要求的最小开孔尺寸为112.5mm*112.5mm，在此多开0.5mm，是出于冗余的考虑，避免开孔后有喷漆工艺或出现负误差尺寸导致的开孔缩小而无法安装。

1. 开孔

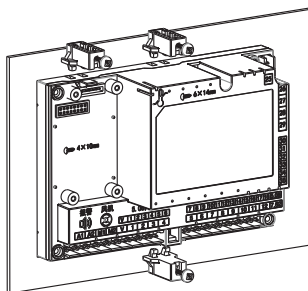
控制器要求的开孔尺寸为138mm*138mm，在此多开0.5mm，是出于冗余的考虑，避免开孔后有喷漆工艺或出现负误差尺寸导致的开孔缩小而无法安装。



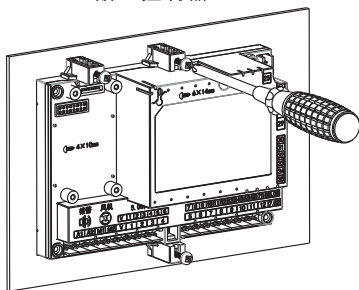
注：嵌入之前不要急于安装扩展模块，否则将无法正常嵌入。（前提是用户已配套功能扩展模块）



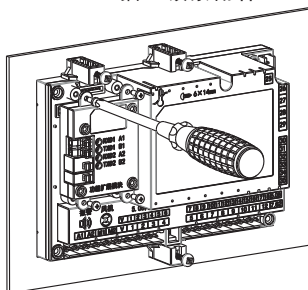
2. 嵌入控制器



3. 插入锁紧附件



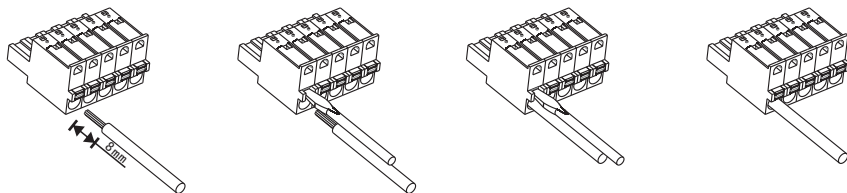
4. 用十字螺丝刀锁紧附件



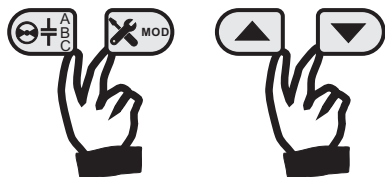
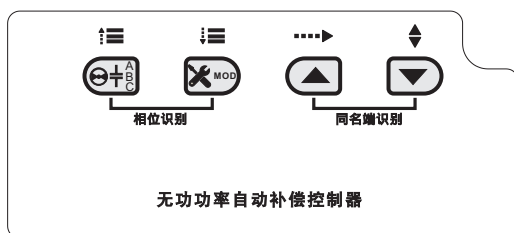
5. 用十字螺丝刀锁紧扩展模块

8. 接线端子的正确使用

A 将导线绝缘层剥去8mm B 用小一字螺丝刀压缩弹簧 C 将导线插入压线孔中约11mm D 松开螺丝刀导线正确连接



9. 操作键盘



同时按这两个组合键2秒钟可快捷启动相位自动识别功能及识别程序。

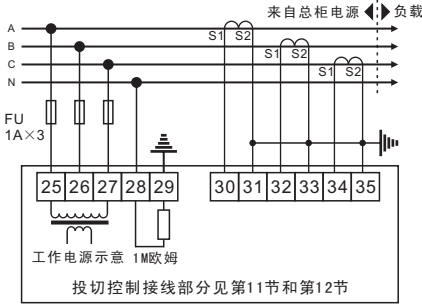
同时按这两个组合键2秒钟可快捷启动同名端自动识别功能。

按键符号	按键名称	点击操作(手动模式)	点击操作(自动模式)	长按操作(自动模式)
	相位选择键	选择 A B C	选择 A B C	显示自动参数进程
	设置键	选择自动工作模式	选择手动工作模式	进入参数预置程序
	递增键	投入电容或风机	选择电力参数	显示信号相位参数
	递减键	切除电容或风机	选择电力参数	显示接线提示信息
	组合键			启动同名端自动识别功能
	组合键			启动相位自动识别功能及自动识别程序

进入参数预置状态时的键盘转移含义

按键	操作意义
	向上选择控制参数项目
	向下选择控制参数项目
	向右选择子参数（针对编码参数及报警声音和节点事件参数的操作）
	循环调节参数（针对编码参数的操作）

10. 电压电流信号接线图(适用所有型号)



如用户需要做电容柜对地耐压实验时, 应将29号端子临时拆除, 等做完实验后再接上。
如29号端子不接地悬空, 零线电压异常保护功能将失效。



对于副机只要连接25跟27号端子即可正常工作。

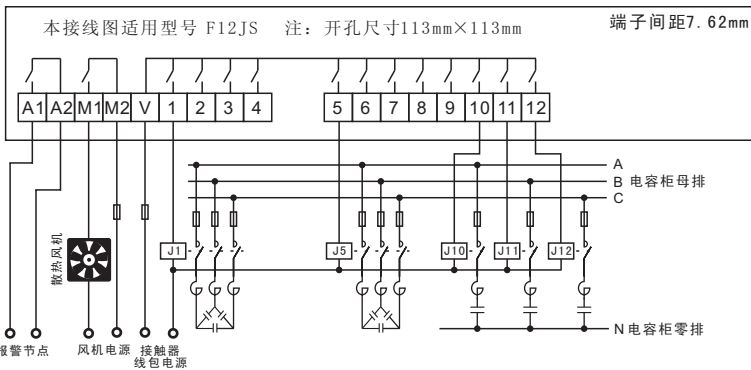
内部电源与电压信号25和27共用端子, 电源额定电压为380V。



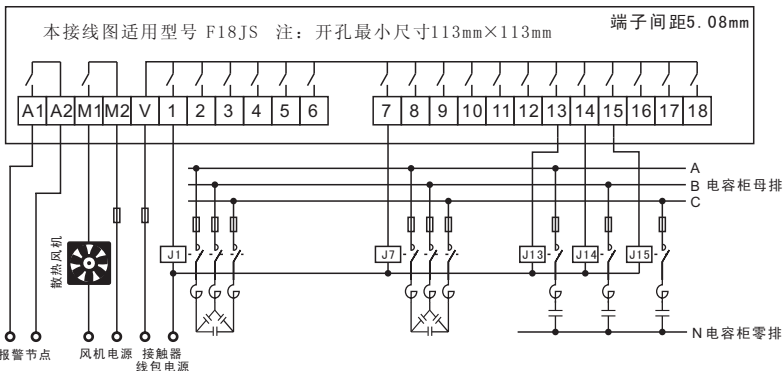
如用户需要其它电压规格的产品, 需要联系厂家定做。

11. 节点输出型控制器投切控制接线图

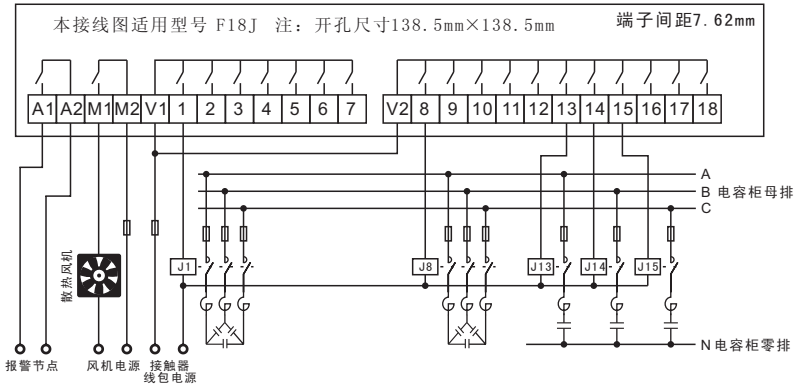
11.1 F12JS接线图



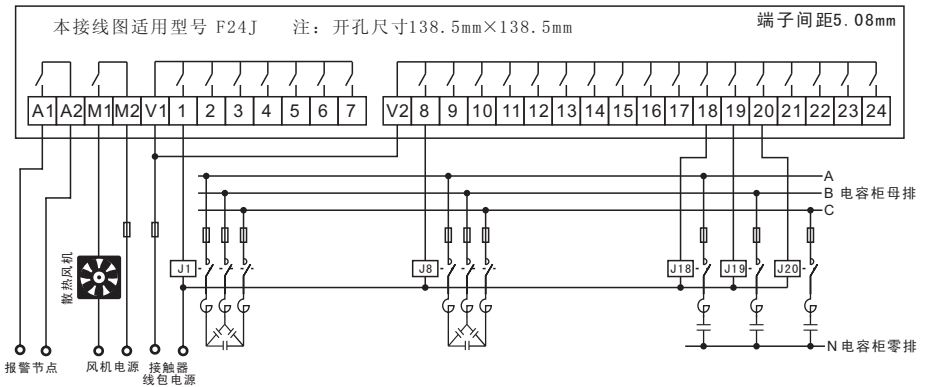
11.2 F18JS接线图



11.3 F18J接线图

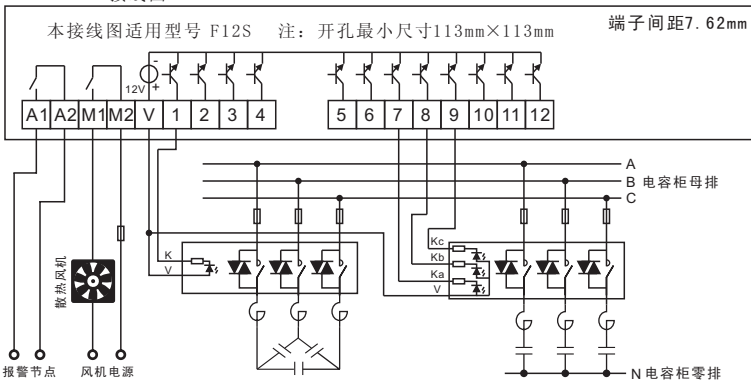


11.4 F24J接线图

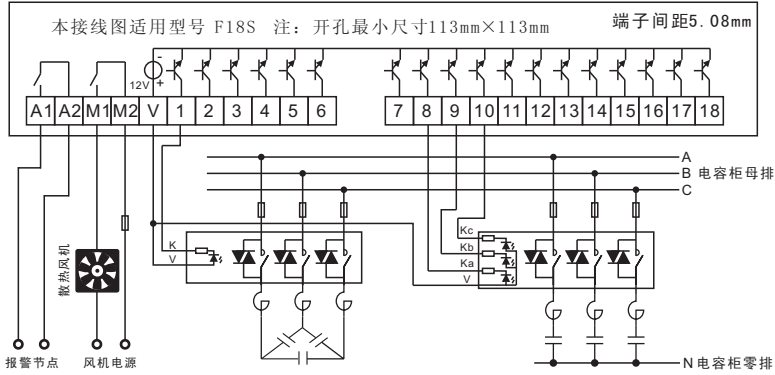


12. 有源输出型控制器投切控制接线图

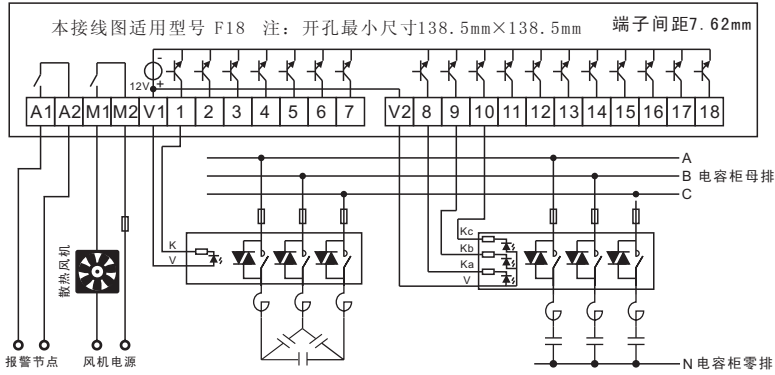
12.1 F12S接线图



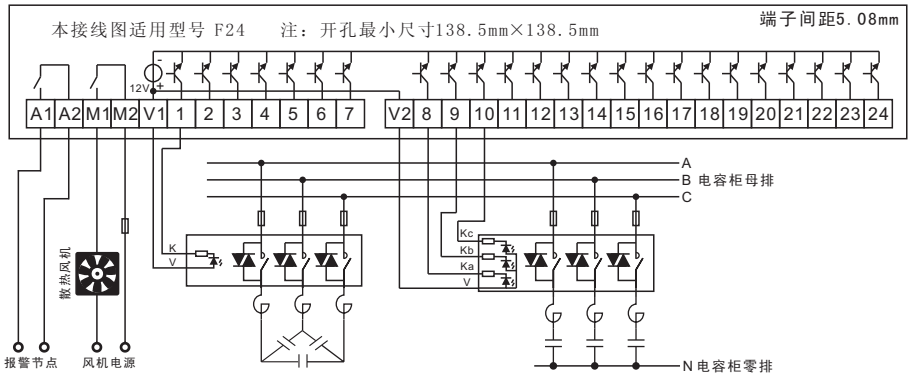
12.2 F18S接线图



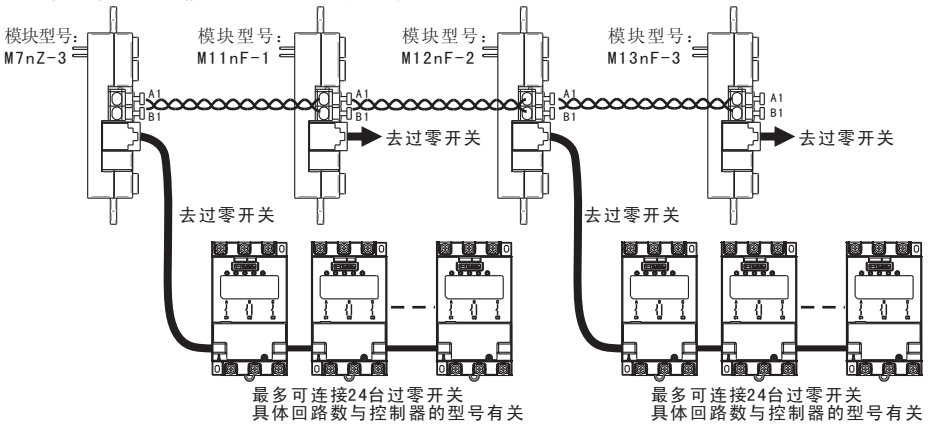
12.3 F18接线图



12.4 F24接线图

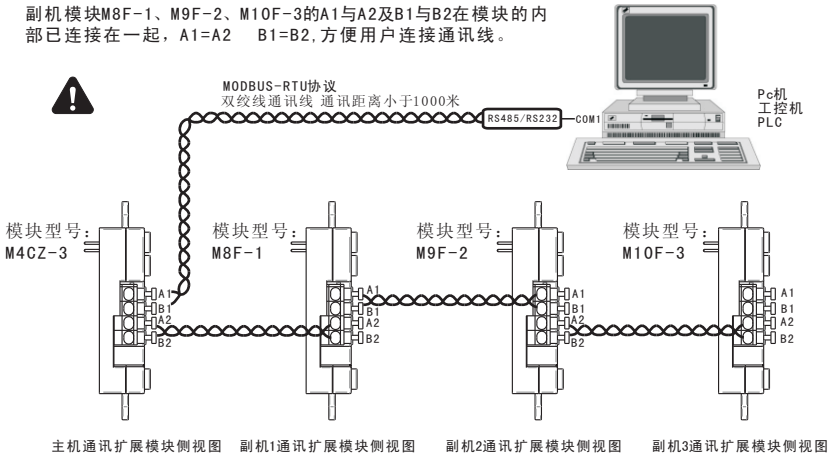


13. 带网络驱动功能主副机通讯线连接图

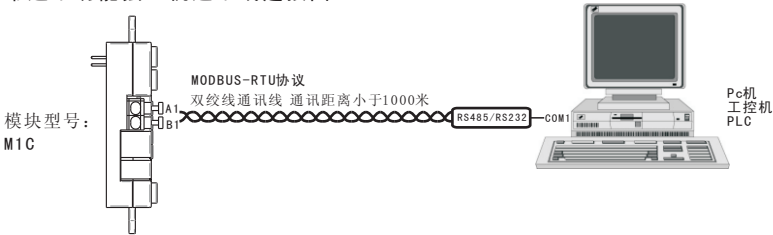


14. 带通讯功能主副机通讯线连接图

副机模块M8F-1、M9F-2、M10F-3的A1与A2及B1与B2在模块的内部已连接在一起, A1=A2 B1=B2, 方便用户连接通讯线。



15. 带通讯功能独立机通讯线连接图

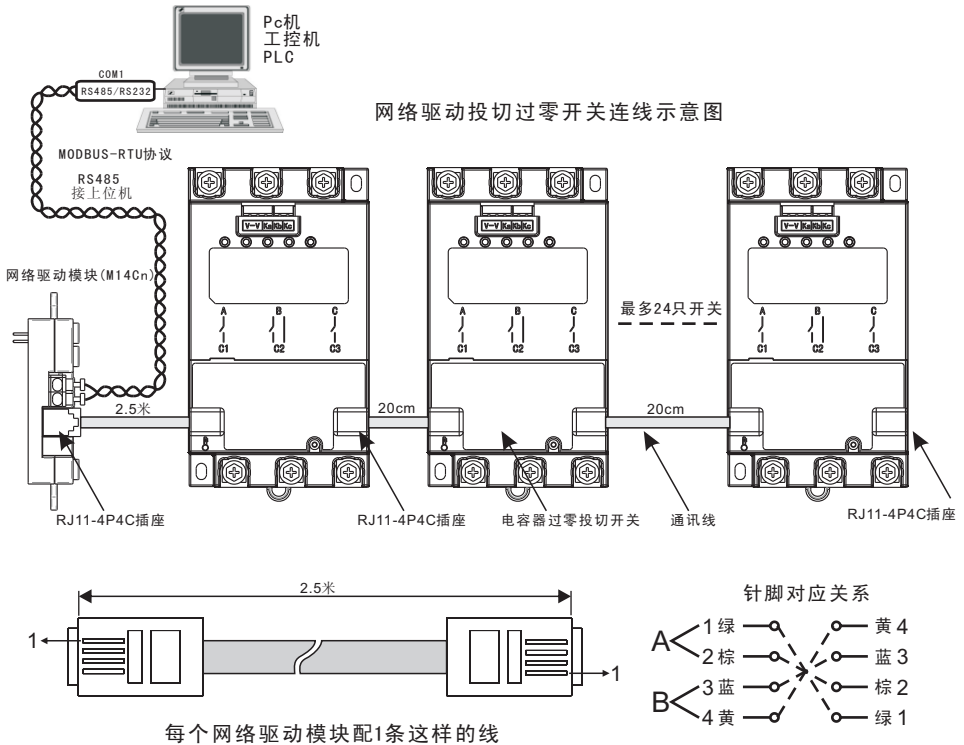


16. RS485通讯信号极性的自动识别

为了使自动识别AB极性功能有效工作, AB信号总线的电压差必须大于0.2V以上, 总线上的报文包与报文包之间至少要出现1次以上大于800mS的时间间隔, 否则用户需要通过咨询厂家将通讯信号极性自动识别功能关闭, 避免通讯异常工作。本条件是针对与上位机通讯时的要求。

17. 通过网络线驱动过零投切开关

采用网络线驱动过零投切开关的好处是,简化了电容柜的接线,提高了组装效率.控制器与投切开关之间通过RJ11-4P4C插座实现硬件连接.插头与插头线序采用1-1;2-2;3-3;4-4.将加工好的连接线依次将控制器和若干过零投切开关串联起来即可.控制器没有针对驱动模块的特殊设置,但过零投切开关必须设置地址才能正常使用,详细请见其使用说明书.强烈建议用户使用双绞线加工通讯连接线,这样做有利于通讯质量的增强.



18. 主副机的配置

本系列主机控制器和副机控制器的功能都是通过基础控制器上插入扩展功能模块来实现的,每种控制器都可以是主机也可以是副机,其功能由扩展模块的型号所决定.扩展模块不支持带电拔插.开机后控制器将在显示屏上显示功能符号,不论是主机还是副机其控制参数都可以独立设置,对于副机的工作模式、投入因数、切除因数、投切延时、过压门限、欠压门限、畸变门限参数,在主副机联网后会被主机强制同步,其余参数不变.通电联网后用户应检查是否出现通讯错误报警,扩展模块的通讯指示灯是否常亮,如常亮则说明RS485通讯AB信号线的位置接反了,由于本控制器具有AB信号极性自动识别功能,虽然它不会影响正常通讯,但LED通讯指示灯将看起来将不怎么直观,仅此而已。

19. 有效的主副机扩展模块搭配组合

主机模块型号	搭配的副机型号	实现最大输出回路数
M2CZ-1	M8F-1	2×24=48
M3CZ-2	M8F-1 + M9F-2	3×24=72
M4CZ-3	M8F-1 + M9F-2 + M10F-3	4×24=96
M5nZ-1	M11nF-1	2×24=48
M6nZ-2	M11nF-1 + M12nF-2	3×24=72
M7nZ-3	M11nF-1 + M12nF-2 + M13nF-3	4×24=96

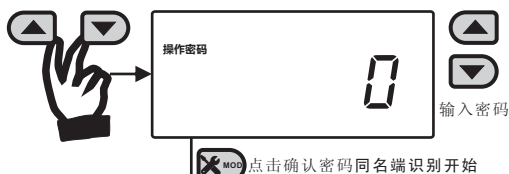
20. 在主副机工作模式下的自动运行和手动运行模式切换

改变主机工作模式将会同步改变所有副机的工作模式。

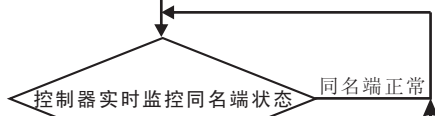
改变副机工作模式不会影响到主机或其它副机的工作模式。

21. 参数自动识别操作流程

同时按2个键2秒钟



点击确认密码同名端识别开始



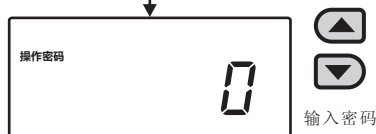
发现同名端错误



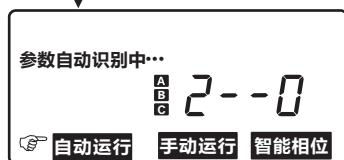
同名端识别结束



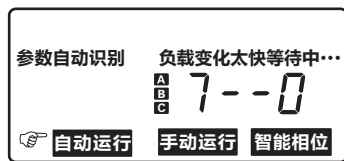
同时按2个键2秒钟



点击确认密码相位识别开始



在识别过程中数码管显示的数字，表示识别进程，用户无需关心。等待“参数自动识别中...”消失后进程结束。









相位识别结束

22. 工作模式的选择及功能

自动模式：在自动模式下，控制器根据目标功率因数的要求和无功功率大小，自动投切电容器组，将电网的功率因数实时稳定在用户指定的范围，达到节能降耗的目的。

手动模式：在手动模式下，操作按键可控制电容器组的投切和散热风机的起停，本功能主要用于补偿装置的出厂调试。在手动运行模式下各种保护功能都将失效，由用户自行判断是否可以强行投入电容器组。操作方法见下表：

	选择手动对象：共补回路、A相回路、B相回路、C相回路、温度控制回路 
	选择手动模式 
	投入电容或闭合M1、M2节点
	切除电容或打开M1、M2节点



- 注：
- ① 手动模式只在功率因数和总柜电流菜单下有效，如进入手动模式之前，控制器没有处在此菜单之下，将强制到功率因数菜单。
 - ② 对M1M2节点手动操作120秒后，控制器将强制收回控制权(防止散热系统失控)。
 - ③ 固定补偿电容不能手动投切（编码设置为F视为固定补偿）。
 - ④ 持续1小时内如用户没有操作任意键，控制器将强制转入自动运行状态。

23. 智能相位(在初始相位菜单下)

智能相位为非专业人士解决控制器电压电流信号取样错误提供了可能，相位自动识别程序模仿了人工解决接线错误时的方法，它相当于一个可随时听从用户安排的不知疲倦的资深售后电工，可在任何时间和地点为你解决控制器接线错误问题。这个问题的解决无需改动任何一根信号接线，它是通过软件的方法实现的。一次识别将永久正确使用。初始相位参数中的智能相位选项如有效，控制器不会自动启动相位自动识别程序(详见见：怎样启动相位自动识别程序)，它只是表示控制器在智能相位模式下工作（相位纠正参数将自动有效）。

自动识别过程中如负载剧烈变化，将会大大延长识别时间，甚至有可能识别失败。所以用户在启动相位自动识别程序之前尽量保持电网负载的稳定，在有条件的情况下可临时关闭电流波动大的负载，由于分补型补偿控制器的电压电流信号源比较多，为了提高自动识别的成功率，用户在启动相位自动识别之前应确保以下条件必须满足：

- a. 每相电压幅度大于176V。
- b. 至少在识别过程中电网没有电流波动大的负载。
- c. 提供给控制器的信号电流幅度大于300mA以上。
- d. 提供给控制器的信号电流平衡度大于50%以上，当电流小于1A时要求大于60%以上。
- e. 投切开关的二次响应延时必须小于60秒(要特别关注同步开关或复合开关是否可以做到这点)。

24. 怎样启动相位自动识别程序(副机没有此功能)

在自动模式下同时按住手动目标选择键与设置键2秒钟启动,初始相位参数中的智能相位选项将自动有效。这时控制器将自动启动相位识别进程,等到“参数自动识别中...”字符消失后表示相位自动识别正确结束,可以正常使用了。

25. 查看电压电流信号的相位信息

通过长按递增键可临时显示信号的相位信息。在本系统中电压电流信号的相位都以B相电压相位为0相位参考,其目的是一旦出现了信号接线错误方便电工根据提示信息快速解决问题。由于控制器只能识别电压信号的正负相序,而无法识别某个电压信号线是属于那个相位。所以在自动识别之前电工一定要确保B相电压信号的相位正确。一般配电柜都会有母排结构,而B相是最容易区分的相位,它夹在AC母排之间。电工可在做好安全防护的前提下通电,直接测量B相母排到控制器26号端子的交流电压,如万用表显示电压为0V则表示B相电压接线正确否则就是接错了。

第一屏	<i>R 120</i>	表示A相电压相对于B相电压的相位是120度, <i>R</i> 表示A相电压的角度。
第二屏	<i>b 0</i>	表示B相电压信对于B相电压的相位是0度, <i>b</i> 表示B相电压的角度。
第三屏	<i>C 240</i>	表示C相电压信对于B相电压的相位是240度, <i>C</i> 表示C相电压的角度。
第四屏	<i>d 83</i>	表示A相电流信对于B相电压的相位是 83度, <i>d</i> 表示A相电流的角度。
第五屏	<i>E 203</i>	表示B相电流信对于B相电压的相位是203度, <i>E</i> 表示B相电流的角度。
第六屏	<i>F 323</i>	表示C相电流信对于B相电压的相位是323度, <i>F</i> 表示C相电流的角度。



26. 查看信号接线提示信息

通过长按递减键可临时显示信号接线提示信息。此提示信息只有在启动相位自动识别程序后才有意义。用户可根据此信息了解电压电流信号具体接线错误。

信号接线信息

	正确接线	错误接线	
第一屏	<i>UA25</i>	<i>UA27</i>	表示A相电压信号被错误的连接在控制器的27号端子上。正确的端子是25号。
第二屏	<i>Ub26</i>	<i>Ub26</i>	由于B相电压信号的相位需要用户确认,在此被认为是正确的。
第三屏	<i>UC27</i>	<i>UC25</i>	表示C相电压信号被错误的连接在控制器的25号端子上。正确的端子是27号。
第四屏	<i>IA30</i>	<i>IA34</i>	表示A相电流信号被错误的连接在控制器的34号端子上。正确的端子是30号。
第五屏	<i>Ib32</i>	<i>Ib30</i>	表示B相电流信号被错误的连接在控制器的30号端子上。正确的端子是32号。
第六屏	<i>IC34</i>	<i>IC32</i>	表示C相电流信号被错误的连接在控制器的32号端子上。正确的端子是34号。



如电流信号通道(第四到六屏)提示信息的第2位数码显示小数点说明电流信号互感器的S1与S2接反了。

比如第四屏显示 *IA.32* 表示A相电流信号被接到32号端子上,并且S1与S2接反。

比如第六屏显示 *IC.30* 表示C相电流信号被接到30号端子上,并且S1与S2接反。

27. 液晶显示器显示功能说明

The LCD display interface includes 24 numbered status icons at the top: 1 (crossed out), 2 (Max), 3 (waveform), 4 (C), 5 (A), 6 (S1-S2), 7 (Auto), 8 (output), 9 (Main/Slave), 10 (>12V), 11 (fan), 12 (Max), 13 (waveform), 14 (C), 15 (A), 16 (S1-S2), 17 (Auto), 18 (output), 19 (Main/Slave), 20 (>12V), 21 (fan), 22 (Max), 23 (waveform), 24 (C). Below the icons, the display shows '主副机123' (Main/Slave 123), '参数自动识别中... 负载变化太快等待中...' (Parameters auto-identifying... load change too fast waiting), and a large digital display '0000'. To the right of the display are units: '度 秒', 'KVar', 'Hz %', 'KWVA'. Below the display are labels: '功率因数' (Power factor), '电压电容总柜电流' (Voltage capacitor total cabinet current), '电压流畸变率' (Voltage current distortion rate), '环境温度' (Ambient temperature), '视在无功功率' (Apparent reactive power), '待补功率' (Power to be compensated), '频率' (Frequency). At the bottom are control buttons: '自动运行' (Auto run), '手动运行' (Manual run), '智能相位' (Smart phase), and '同端识别' (Same end identification).

符号	符号含义
	自动与手动预投入指示符
	自动与手动预切除指示符
	投切稳定指示符
	手动控制风机指示符
A	A相相位指示符
B	B相相位指示符
C	C相相位指示符
主副机123	主副机模块功能指示符
	网络控制模块功能指示符
	通讯模块功能指示符
自动运行	自动运行模式指示符
手动运行	手动运行模式指示符
智能相位	智能相位有效指示符
同端识别	同名端自动识别有效指示符
	当前工作模式指示符

符号	符号含义
	滞后功率因数指示符
	超前功率因数指示符
度 秒	温度和时间单位
KVar	无功功率单位
KW	有功功率单位
K VA	视在功率单位
H z %	电网频率单位与畸变率单位
允许 禁止	报警事件使能状态指示符

投切回路指示符
 ① ② ③ ④ ⑤ ⑥ ⑦ ⑧ ⑨ ⑩ ⑪ ⑫
 ⑬ ⑭ ⑮ ⑯ ⑰ ⑱ ⑲ ⑳ ㉑ ㉒ ㉓ ㉔

报警指示符

0000 电网参数显示区

28. 控制参数功能描述(通过长按“设置键”可进入参数预置程序)

参数名称	参数基本功能	参数范围	出厂默认	备注
操作密码	操作密码对非专业人员操作控制参数具有保护意义,可防止误操作造成补偿系统失控。进入参数预置状态及启动相位自动识别程序时需要输入正确密码才能操作。	0-9999	0	强烈建议用户设置非零密码
投入因数	控制器通过投入电力电容器,使电网需要达到的目标功率因数(下限值)。	0.70--0.90	0.98	在副机状态下会被主机同步
切除因数	控制器通过切除电力电容器,使电网需要达到的目标功率因数(上限值)。	0.70--0.90	1.00	在副机状态下会被主机同步
投切延时	从控制器检测到可以投入电力电容器组的时刻起到控制器发出投入电力电容器组的控制指令止,这段时间被称为投入延时。从控制器检测到可以切除电力电容器组的时刻起到控制器发出切除电力电容器组的控制指令止,这段时间被称为切除延时。在这里投入延时与切除延时时间使用相同的参数。	节点输出型 0.1S-120.0S 有源输出型 0.02S-60.00S	节点输出型 30.0S 有源输出型 5.00S	在副机状态下会被主机同步
过压门限	当任意一相电压超过此门限后控制器将以每秒1路的速度逐路切除所有电力电容器组,一旦过压状态有效,并在系统电压小于此门限并大于此门限减6V时,控制器将保持投切状态。当系统电压低于此门限减6V时,控制器将恢复投入电容器组。	220V-265V	242V	在副机状态下会被主机同步
欠压门限	当任意一相电压低于此门限后控制器将以每秒1路的速度逐路切除所有电力电容器组,欠相电压报警符将显示。动作回差固定为6V。	165V-218V	187V	在副机状态下会被主机同步
畸变门限	当电压畸变率超过畸变门限后控制器将以每秒1路的逐路切除所有电力电容器组,畸变保护符号将显示。动作回差固定为2.0%。	OFF 3.0-50.0%	5.0%	在副机状态下会被主机同步
共补编码	共补编码与共补容量共同完成了所有共补电容器容量参数的设定工作,它规定了所有共补电容器容量分别与共补容量数值之间的比例关系,其设定过程详见如何修改共补编码参数。 共补编码数值 = 共补电容器容量(当前回路)/共补容量	0:0:0...:0 1:1:1...:1 9:9:9...:9 F:F:F...:F	1:1:1...:1	见16页第29节
共补容量	共补容量与共补编码共同完成了所有共补电容器容量参数的设定工作,共补容量是所有共补电容器产生共补编码时的参考容量,一般情况下都设置成第一只共补电容器容量的大小(但它并不表示就是第一只共补电容器容量,它只是所有共补电容器容量比例倍数参考值),当按此容量无法设置共补编码参数时才有可能设置成其它数值,但不能大于共补第1回路的容量,因为本控制器没有提供小数编码。设定过程详见如何设置共补编码参数。	0.1-500.0 KVar	10.0KVar	见18页第31节

参数名称	参数基本功能	参数范围	出厂默认	备注
切换模式	<p>本参数设置电容器投切时的控制策略，共有4种策略可选。 (同时适用共补与分补电容器)</p> <p>P--1: 循环投切 (不建议在各电容器组容量不相等的情况下使用本模式)</p> <p>P--2: 编码投切 (如编码失败，将转为寻优投切模式)</p> <p>P--3: 先投后切</p> <p>P--4: 寻优投切 123456 动画演示投切过程</p>	<p>P--1</p> <p>P--2</p> <p>P--3</p> <p>P--4</p>	P--1	见20页 第35节
初始相位	<p>本参数设置当电压/电流信号取样错误后的处理方式</p> <p>---- : 表示对输入电流信号的S1与S2极性按正常处理。</p> <p>---C : 表示对输入电流信号的S1与S2极性按接反处理。</p> <p>Auto : 表示控制器自动识别输入电流信号的S1与S2极性，同时控制器界面显示“同端识别”字符提示用户。(在本方式下控制器会对同名端错误实时自动进行纠正)</p> <p>intE : 表示控制器按相位自动识别后的相位工作，同时控制器界面显示“智能相位”字符提示用户。(在本方式下控制器不会自动启动相位自动识别程序，而是通过键盘快捷键)</p>	<p>---C</p> <p>Auto</p> <p>(同端识别)</p> <p>intE</p> <p>(智能相位)</p>	----	见21页 第40节
报警声音	<p>本参数设置哪些异常事件需要通过面板右边的轰鸣器发声报警。以便及时通知电工在第一时间对故障进行处理，可避免事件扩大化。支持发声报警的事件有：过补偿、欠补偿、过电压、欠电压、过电压畸变率、过温度保护、负序电压、错序电流、自动参数识别故障、输出过载、主副机通讯故障、零线异常、风机散热。</p>	<p>出厂默认：过补偿、欠补偿、欠电压、过温度保护、负序电压、错序电流、输出过载、主副机通讯故障、零线异常事件处在有效状态。</p>		见22页 第41节
节点事件	<p>本参数设置那些异常事件需要控制A1-A2端子节点闭合。支持节点闭合报警的事件有：过补偿、欠补偿、过电压、欠电压、过电压畸变率、过温度保护、负序电压、错序电流、自动参数识别故障、输出过载、主副机通讯故障、零线异常、风机散热。</p>	<p>出厂默认： 风机散热处在有效状态。</p>		见23页 第42节
散热门限	<p>当配电柜的温度超过散热门限后，控制器将会闭合M1-M2端子之间的节点启动散热风机。</p>	1-65度	35度	
通讯地址	<p>MODBUS-RTU通讯协议中的地址域参数。</p>	1-247	1	
波特率	<p>通讯波特率参数，1个起始位，8个数据位，1个停止位，无奇偶检验。</p>	2400-115200	9600	
分补编码	<p>分补编码与分补容量共同完成了所有分补电容器容量参数的设定工作，它规定了所有分补电容器容量分别与分补容量数值之间的比例关系，其设定过程详见电容器容量的设定步骤。分补编码数值 = 分补电容器容量 (指单只单相容量) / 分补容量</p>	<p>0:0:0...:0</p> <p>1:1:1...:1</p> <p>9:9:9...:9</p> <p>F:F:F...:F</p>	1:1:1...:1	见17页 第30节
分补容量	<p>分补容量与分补编码共同完成了所有分补电容器容量参数的设定工作，分补容量是所有分补电容器产生分补编码时的参考容量，一般情况下都设置成第一只分补电容器容量的大小(但它并不表示就是第一只分补电容器容量，它只是所有分补电容器容量比例倍数参考值)，当按此容量无法设置分补编码参数时才有可能设置成其它数值。但不能大于分补第1回路电容器的容量，因为本控制器没有提供小数编码。设定过程详见电容器容量的设定步骤。</p>	0.1-500.0 KVar	5.0KVar 指单相容量	见18页 第32节
总柜CT	<p>设置电流信号取样互感器的变比分子值，如电流互感器变比是500/5A时，则输入500。</p>	50-9000	500	

29. 如何修改共补编码参数

这个参数的修改操作与其它参数比较大的区别,共补编码参数需要用最多6组4位数码管和最多24个投切指示标志来表示,每1只数码管只代表一个回路的编码,并与某1个投切标志对应频闪,频闪的投切标志代表的是共补回路号。其中\|/符号表示频闪的意思。

数码管显示数字的含义: 0 表示本回路没有连接电容

1-9 表示本回路的电容器容量与共补容量的倍数关系(1表示1倍;2表示2倍,其它以此类推)

F 表示本回路固定连接电容(相当于固定补偿,但会受到异常事件的保护影响)

设置组选择

第1组1-4回路电容容量比例设置

第2组5-8回路电容容量比例设置

第3组9-10回路电容容量比例设置

第4组13-16回路电容容量比例设置

第5组17-20回路电容容量比例设置

第6组21-24回路电容容量比例设置

回路选择

第1回路

第2回路

第3回路

第4回路

编码设置

把第1回路编码设为0

把第1回路编码设为1

把第1回路编码设为2

把第1回路编码设为9

菜单位置

操作密码
投入因数
切除因数
投切延时
过压门限
欠压门限
畸变门限
共补编码
共补容量
切换模式
初始相位

注: 数码数字与投切指示符的对应关系与共补编码的设置有关。修改编码时如出现E-3错误提示,表示共补回路与分补回路的和已超过硬件所能支持的最大输出回路,用户应减小分补回路后再来设置共补编码参数,只要编码数字不为零都表示本回路有效。

在混合补偿模式下,控制器将按共补、ABC相分补第1回路、ABC相分补第2回路、ABC相分补第3回路的顺序不间断的分配1-24回路端子。

在全分补补偿模式下,控制器将按ABC相分补第1回路、ABC相分补第2回路、ABC相分补第3回路的顺序不间断的分配1-24回路端子。

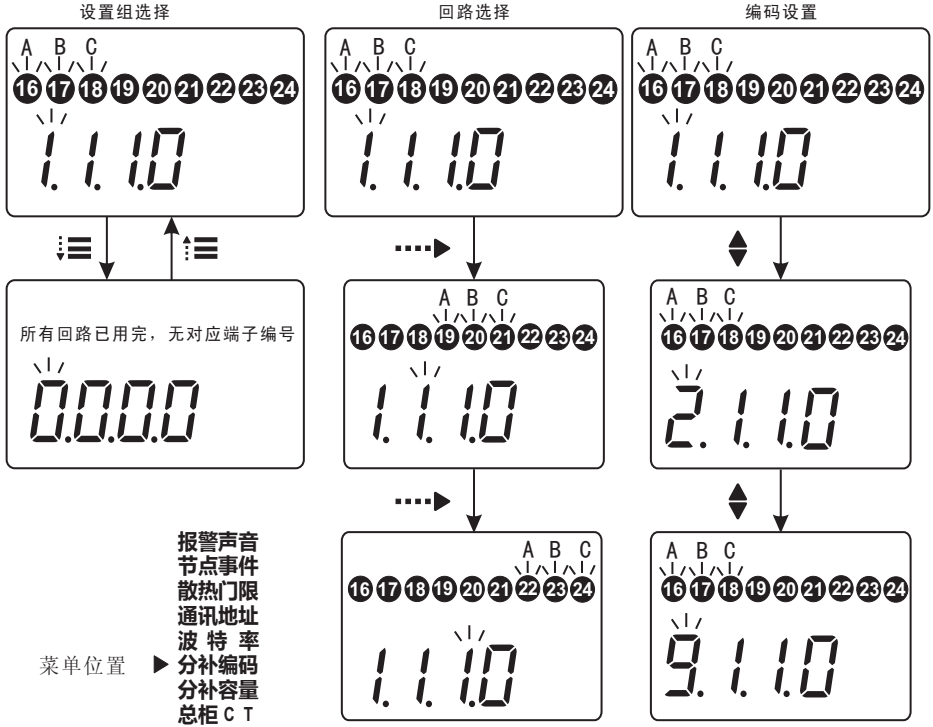
30. 如何修改分补编码参数

这个参数的修改操作与共补编码有许多相似之处，分补编码参数需要用最多2组4位数码管和最多24个投切指示标志来表示，每1只数码管只代表一个回路的编码，并与某3个投切标志对应频闪，3个频闪的投切标志分别代表ABC相3个回路编号(在分补系统中每3只电容为一组)。其中\|/符号表示频闪的意思。

数码管显示数字的含义：0 表示本回路没有连接电容

1-9 表示本回路的电容器容量与分补容量的倍数关系

F 表示本回路固定连接电容（相当于固定补偿，但会受到异常事件的保护影响）



注：数码数字与投切指示符的对应关系与共分补回路的多少有关。修改编码时如出现E--4错误提示，表示分补回路与共补回路的和已超过硬件所能支持的最大输出回路，用户应减小共补回路后再来设置分补编码参数，只要编码数字不为零都表示本回路有效。

在混合补偿模式下，控制器将按共补、ABC相分补第1回路、ABC相分补第2回路、ABC相分补第3回路的顺序不间断的分配1-24回路端子。

在全分补补偿模式下，控制器将按ABC相分补第1回路、ABC相分补第2回路、ABC相分补第3回路的顺序不间断的分配1-24回路端子。

31. 如何计算共补编码参数

例1：某用户为某系统配置了4只共补电容，从第1只到第4只容量分别是10.0KVar、20.0KVar、30.0KVar、40.0KVar。

方案1：

共补容量参数设为 10.0KVar

编码计算公式：编码 = 电容器容量/共补容量(注：结果一定是1-9的整数)

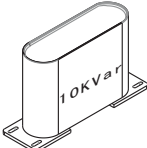
第1回路编码 10.0/10.0=1

第2回路编码 20.0/10.0=2

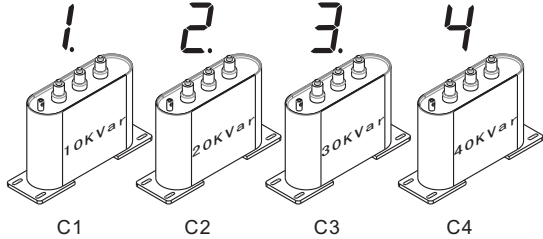
第3回路编码 30.0/10.0=3

第4回路编码 40.0/10.0=4

▶ 共补容量



共补参考容量



方案1设置结果



方案2：

用户也可以将共补容量参数设为 5.0KVar

编码计算公式：编码 = 电容器容量/共补容量(注：结果一定是1-9的整数)

第1回路编码 10.0/5.0=2

第2回路编码 20.0/5.0=4

第3回路编码 30.0/5.0=6

第4回路编码 40.0/5.0=8



方案1与方案2的设置编码数字虽然不一样，但结果都是正确的。

方案2设置结果



例2：某用户为某系统配置了4只共补电容，从第1只到第4只容量分别是10.0KVar、15.0KVar、25.0KVar、30.0KVar，要求第一回路采用固定补偿。

方案3：

共补容量参数设为 10.0KVar

编码计算公式：编码 = 电容器容量/共补容量(注：结果一定是1-9的整数)

第1回路编码 = F (F编码表示固定补偿)

第2回路编码 15.0/10.0=1.5 编码出现了小数

第3回路编码 25.0/10.0=2.5 编码出现了小数

第4回路编码 30.0/10.0=3

由于编码出现了小数，根据设置规则无法设置共补编码参数。

方案3无法设置

方案4：

共补容量参数设为 5.0KVar

第1回路编码 = F (F编码表示固定补偿)

第2回路编码 15.0/5.0=3

第3回路编码 25.0/5.0=5

第4回路编码 30.0/5.0=6

编码参数未出现小数，符合编码规则。

方案4设置结果



32. 如何计算分补编码参数

例1：某用户为某系统配置了15只共补电容和每相3只分补电容，分补电

容从第1只到第3只容量分别是5.0KVar、5.0KVar、15.0KVar

分补容抗取 5.0KVar

编码计算公式：分补电容器容量/分补容量 = 分补编码(注：结果一定是1-9的整数)

第1回路编码 5.0 / 5.0 = 1

第2回路编码 5.0 / 5.0 = 1

第3回路编码 15.0 / 5.0 = 3

第4回路编码 0.0 / 5.0 = 0

第1回路 第2回路 第3回路

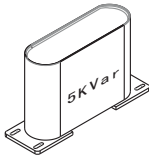
注1：共分补混合补偿分配控制端子的方法是按共补、ABC相第1回路分补、ABC相第2回路分补、ABC相第3回路分补的顺序分配1-24回路端子。

由于本方案共补占用了1-15回路，分补回路从16个回路开始。如右图所示。

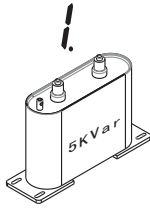
注2：分补电容器容量是指单相电容器容量，用户不要理解成3相分补电容器容量和。



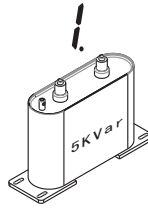
▶ 分补容量



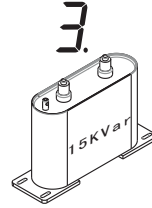
分补参考容量



C16



C19



C22

33. 电容器配置与输出控制端子的对应关系

注：G 表示共补回路电容；
A 表示A相分补回路电容；
B 表示B相分补回路电容；
C 表示C相分补回路电容；

例1：某用户为系统配置了24个回路共补电容，没有配置分补电容。

G
 ① ② ③ ④ ⑤ ⑥ ⑦ ⑧ ⑨ ⑩ ⑪ ⑫ ⑬ ⑭ ⑮ ⑯ ⑰ ⑱ ⑲ ⑳ ㉑ ㉒ ㉓ ㉔

例2：某用户为系统配置了每相8个回路分补电容，没有配置共补电容。

1回路 2回路 3回路 4回路 5回路 6回路 7回路 8回路
 A B C A B C A B C A B C A B C A B C A B C A B C
 ① ② ③ ④ ⑤ ⑥ ⑦ ⑧ ⑨ ⑩ ⑪ ⑫ ⑬ ⑭ ⑮ ⑯ ⑰ ⑱ ⑲ ⑳ ㉑ ㉒ ㉓ ㉔

例3：某用户为系统配置了12个回路共补电容，为每相配置了4只分补电容。

1回路 2回路 3回路 4回路
 G G G G G G G G G G G G A B C A B C A B C A B C
 ① ② ③ ④ ⑤ ⑥ ⑦ ⑧ ⑨ ⑩ ⑪ ⑫ ⑬ ⑭ ⑮ ⑯ ⑰ ⑱ ⑲ ⑳ ㉑ ㉒ ㉓ ㉔

例4：某用户为系统配置了6个回路共补电容，为每相配置了2只分补电容。

1回路 2回路
 G G G G G G A B C A B C
 ① ② ③ ④ ⑤ ⑥ ⑦ ⑧ ⑨ ⑩ ⑪ ⑫ ⑬ ⑭ ⑮ ⑯ ⑰ ⑱ ⑲ ⑳ ㉑ ㉒ ㉓ ㉔

34. 其它电容器配置与输出控制端子的对应关系


如用户需要以下配对关系的控制端子分配方法，需要联系厂家定制。

G G G G G G G G G G G G A A A A B B B B C C C C
 ① ② ③ ④ ⑤ ⑥ ⑦ ⑧ ⑨ ⑩ ⑪ ⑫ ⑬ ⑭ ⑮ ⑯ ⑰ ⑱ ⑲ ⑳ ㉑ ㉒ ㉓ ㉔

A B C A B C A B C A B C G G G G G G G G G G
 ① ② ③ ④ ⑤ ⑥ ⑦ ⑧ ⑨ ⑩ ⑪ ⑫ ⑬ ⑭ ⑮ ⑯ ⑰ ⑱ ⑲ ⑳ ㉑ ㉒ ㉓ ㉔

A A A A B B B B C C C C G G G G G G G G G G
 ① ② ③ ④ ⑤ ⑥ ⑦ ⑧ ⑨ ⑩ ⑪ ⑫ ⑬ ⑭ ⑮ ⑯ ⑰ ⑱ ⑲ ⑳ ㉑ ㉒ ㉓ ㉔

35. 切换模式各选项功能比较

参数项目	工作特点	均衡使用	补偿精度	最佳适用环境
P--1: 循环投切	循环均衡使用电容器（在投切稳定状态下，如有未使用的电容器组，每小时轮替一次）	好	中	静态补偿
P--2: 编码投切	 电容器容量大小搭配后投入或切除	差	高	快速补偿
P--3: 先投后切	最先投入的电容器最后切除	很差	低	滤波补偿
P--4: 寻优投切	在已切除的电容器中寻找最合适的投入容量或在已投入的电容器中寻找最合适的切除容量	一般	中	静态补偿



对于编码投切模式，它包含了各种常用和不常用的编码方式，比如1:2:2:2;1:2:4:4;1:2:4:8;1:2:3:6等等。如用户配置的电容容量搭配后非线性，在手动模式下有可能不能投入，但不会影响自动模式下的投切。如出现这种情况，用户可先将切换模式设置成循环投切，等调试完成后再次恢复成编码投切模式即可。在编码投切下，如控制器发现用户设置的编码无法搭配，将会强制到寻优投切。

36. 密码保护控制参数

在运行状态下按设置键或其它组合键2秒钟后，会出现密码会话操作，用户使用递增或递减键输入正确的密码后，再按设置键才能进入下一步操作，否则输入错误3次后将退出密码会话程序，回到自动运行状态。为了防止用户忘记密码无法操作，本系列控制器提供0114万用密码。

37. 预置参数错误提示符含义

提示符	提示符含义	解决方法
E_{r-1}	输入密码错误	
E_{r-2}	连续3次输入密码错误	
E_{r-3}	共补回路溢出错误	减小分补回路数
E_{r-4}	分补回路溢出错误	减小共补回路数
E_{r-5}	投入功率因数大于切除功率因数错误	重新调节功率因数
E_{r-6}	发现不支持的扩展模块	主机程序版本低
E_{r-7}	初始相位模式与输出编码有冲突	智能相位不支持固定补偿
E_{r-8}	本参数在副机模式下设置参数无效	从主机设置参数

38. 主副机连接错误提示符含义

提示符	提示符含义	解决方法
E_{r-A}	副机1与主机型号不属同一类型	更换主机或副机型号
E_{r-b}	副机1与主机软件版本有代差	更换主机或副机型号
E_{r-C}	副机2与主机型号不属同一类型	更换主机或副机型号
E_{r-d}	副机2与主机软件版本有代差	更换主机或副机型号
E_{r-E}	副机3与主机型号不属同一类型	更换主机或副机型号
E_{r-F}	副机3与主机软件版本有代差	更换主机或副机型号



注：共补机型与分补机型及有源输出机型与节点输出机型不能组成主副机。

39. 相位自动识别错误提示符含义

提示符	提示符含义	解决方法
$F--1$	电流信号变化量太小	检查CT短路桥及控制回路
$F--2$	经过多次测试仍然没有找到初始相位	等负载稳定后再启动识别
$F-20$	检测超时	等负载稳定后再启动识别

40. 如何正确使用初始相位参数

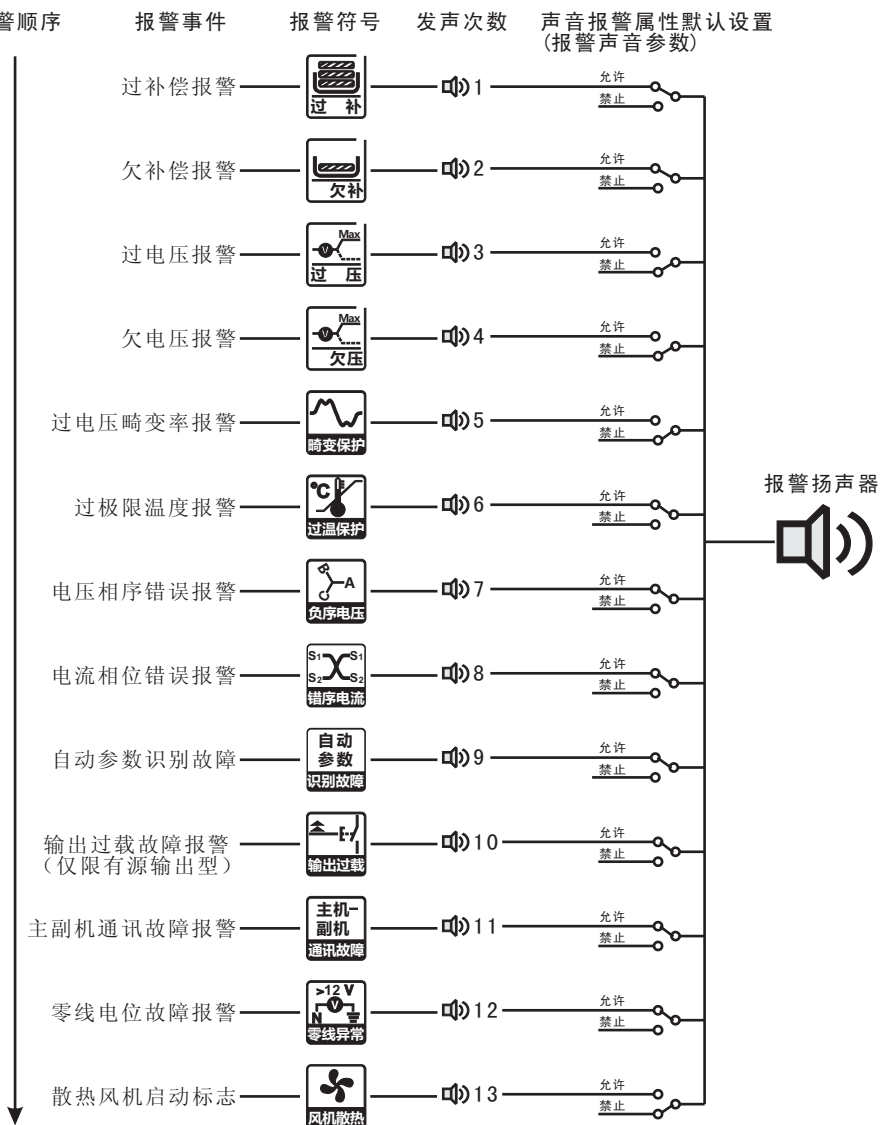
对于配电柜一般需要经过工厂组装调试、运输、现场安装等环节。特别是在现场安装环节，电容柜的电压母排与控制器的电流信号箱需要重新进行电气连接，一般安装调试时没有电或相位错误，如现场调试时没有电或相位错误，本问题将很难被发现。就有可能造成补偿系统的长期故障运行。为了解决相位错误问题，本控制器提供的解决方案是**初始相位**。

在初始相位参数下提供了4个解决相位错误的选项，用户可根据自己的使用经验和判断选择一个合适的初始相位参数。

初始相位	参数功能	适用此参数的情况	控制器接线方式	备注
---	电流同名端正常	电压信号相位正常。 电流信号相位正常。 电流信号同名端正常。		电压电流信号接线都正确 如成套厂家的设计、生产、检验、现场安装都极其规范，以下3个初始相位选项都没有必要使用。
---	电流同名端反相	电压信号相位正常。 电流信号相位正常。 电流信号3相同名端同时反相。		唯一适应这种错误接线方式。
Auto (同端识别)	自动识别电流同名端	电压信号相位正常。 电流信号同名端3相不一致或反相。		电流信号的同名端错误的接线方式有很多种组合，限于篇幅在此只画出其中一种组合。不论那种组合都能自动识别。
intE (智能相位)	智能相位模式 自动识别程序 需要人工启动	B相电压相序正确。 电流信号不平衡度大于70%。 负载波动小。 A相电压信号相位错误。 电流信号相位错误。 电流信号同名端错误。		由于电压信号相位错误和电流信号相位及同名端错误，其错误的接线方式很多，很多组合，限于篇幅在此只画出其中一种组合，不论那种组合都能自动识别。 设计本工作模式主要目的是，一旦用户发现功率因数显示异常，专业技术人员又无法第一时间赶往现场时，可通过电话远程控制将现场电工通过快捷键启动本功能，自动纠正功率因数显示错误。为了提高自动纠正成功率，如可加应求用户将那些负负载电流波动较大的负载临时断开，可成成套厂家的节和大量的出差费用及时间。快速发觉并处理。 如固定补偿装置有效，智能相位功能将自动失效，强制为同端识别。(输出编辑改成“F”都为固定补偿有效)

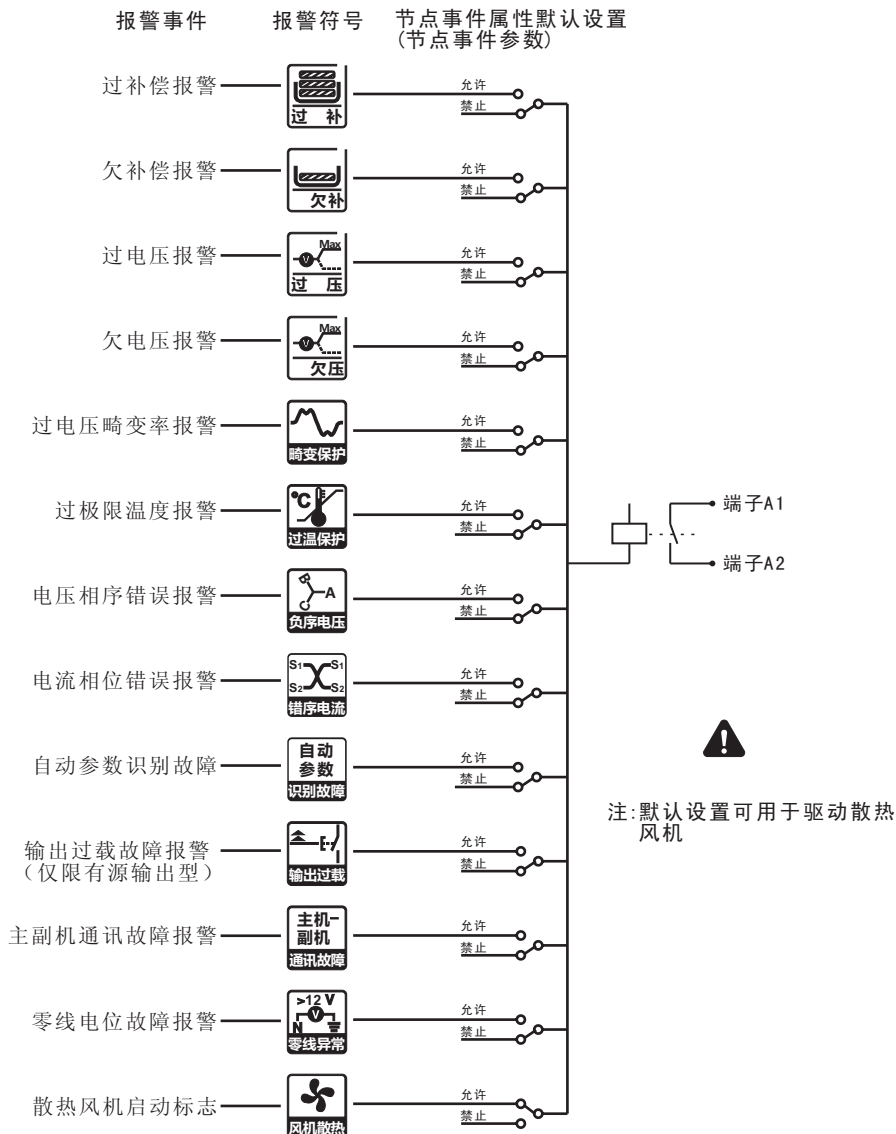
4.1. 报警声音功能

本系列控制器都有一个音频轰鸣器，轰鸣器是否发声由报警声音参数的设置情况所决定，当被允许的报警事件发生后轰鸣器将按预定的节奏发声报警，当报警事件消失后，轰鸣器立即停止发声。用户可灵活运用此特点建立有效的报警机制，避免异常事态扩大化。当用户操作任意键后，报警声音自动停止，在停止操作按键120秒钟后，报警声音又将恢复正常。



42. 报警节点功能

本系列控制器A1-A2端子为报警继电器触点的两个引脚,此触点的闭合状态由节点事件参数的设置装状态所决定,当被允许的报警事件发生后触点立即由长开状态变成闭合状态,当报警事件消失后,触点由闭合状态变成长开状态。各允许的报警事件之间为逻辑或驱动关系,只要任意被允许的报警事件出现触点闭合,所有被允许的报警事件都消失触点打开。用户可灵活运用此逻辑,组成温度控制、远程监控、故障保护等应用。



43. 异常事件的产生过程



负序电压→本系列控制器将实时监测电压信号相序，如发现电压相位不符合以下描述则视为错误。

$$\begin{aligned}U_a &= E_m \times \sin(\omega t) \\U_b &= E_m \times \sin(\omega t - 120) \\U_c &= E_m \times \sin(\omega t + 120)\end{aligned}$$



错序电流→对电压信号相序检测完成后如没有发现错误将立即启动电流信号相位的检测，当发现电流相位处在错误区间时错序电流异常报警指示符将显示。



零序电压→本控制器在正常使用过程中将实时的监测零序电压的幅度，如果发现零序电压大于12V持续3秒钟，零线异常报警指示符将显示。无功补偿控制程序进入保护状态，自动切除已投入的电容器组。用户应检查补偿装置的零线是否脱落或零排的截面积是否过小。零序电压过大将直接导致相电压及电压畸变率和功率因数检测错误，还会有可能使相电压异常升高或降低导致用电设备烧毁。



识别故障→相位错误自动识别功能启动后，在负载剧烈波动下有可能出现控制器无法识别的现象，此时识别故障报警符号将显示。用户应将初始相位参数设置成 ---- 状态，人工解决接线错误问题。



过畸变率→本控制器在正常使用过程中将实时检测电压电流信号的畸变率，当任意相电压畸变率超过了控制参数设置的畸变门限值时，畸变保护异常报警符号将显示。无功补偿控制程序进入保护状态，自动切除已投入的电容器组。（电流畸变率不参与异常比较）



过温保护→本控制器在正常使用过程中将实时检测配电柜的内部温度，当温度超过了65度时过温保护异常报警符号将显示。无功补偿控制程序进入保护状态，自动切除已投入的电容器组。



过电压→本控制器在正常使用过程中将实时检信号电压的幅度，当任意相电压超过了控制参数设置的过压门限值时，过压异常报警符号显示。无功补偿控制程序进入保护状态，自动切除已投入的电容器组。



欠电压→本控制器在正常使用过程中将实时检信号电压的幅度，当任意相电压低于控制数设置的欠电压门限时，欠压异常报警符号显示。无功补偿控制程序进入保护状态，自动切除已投入的电容器组。



过补偿→当所有电容器组都切除(指投切控制信号)，功率因数持续高于切除门限，同时过补功率大于2倍最小电容器容量持续10分钟后过补偿异常报警符号将显示，出现这种现象的原因有以下几种原因：

- 1、电力电容器投切开关失去控制作用(触点直通)。
- 2、电流信号的同名端或相位连接有错误。
- 3、电网存在容性负载，比如大量照明负载、具有功率因数校正功能的变频器等。
- 4、单台变压器具有多台补偿柜，并且每台电容柜都有一台独立的控制器并异常。



欠补偿→当所有电容器组都已投入(指投切控制信号)，功率因数持续低于投入门限，同时欠补功率大于2倍最小电容器容量持续10分钟后欠补偿异常报警符号将显示，出现这种现象的原因有以下几种原因：

- 1、补偿总容量设计不够。
- 2、电力电容器投切开关不受控制(触点长开)。
- 3、电流信号互感器取样位置不对。
- 4、投入门限预置过高。



输出过载→此异常报警符号仅限有源输出型控制器。控制器为每个输出回路提供了直流12V/8mA的输出容量，当输出总电流超过260mA(18回路)或300mA(24回路)持续40毫秒的时间后，输出过载异常报警标志将显示。已投入的电容器组将瞬间全部切除并禁止投入电容器组，这种报警出现后只有重新开机才能清除。



通讯故障→如将控制器配置成主机后，它将主动利用通讯报文与副机联系，如发现连续多次无法联系后通讯故障异常报警标志将显示。这时主机以每20秒钟的时间间隔试图再次跟副机联系直到联通为止。这时的主机与副机将转入独立工作状态并报警。如将控制器配置成副机后，如长时间得不到主机的召唤，将转入自主运行方式，它将自动切除所有已投入电容器，并一直等待主机的召唤。当控制器插入具有网络驱动功能的扩展模块后，如发生与同步开关通讯异常事件，本报警标志也将显示。



风机散热→当配电柜的温度超过散热门限后，控制器将会闭合M1-M2端子之间的节点启动散热风机这时风机散热启动指示符将显示。

44. 控制器显示电力参数列表

参数名称	对应显示菜单	对应相位符号	显示单位	主机或独立机	副机		
A相功率因数①	功率因数	A	$\text{— —} \quad \text{— —} \quad \text{— —}$	参数来自本机	参数来自主机		
B相功率因数	功率因数	B	$\text{— —} \quad \text{— —} \quad \text{— —}$				
C相功率因数	功率因数	C	$\text{— —} \quad \text{— —} \quad \text{— —}$				
总功率因数	功率因数	A B C	$\text{— —} \quad \text{— —} \quad \text{— —}$				
A相电压②	电压	A	V				
B相电压	电压	B	V				
C相电压	电压	C	V				
AB相电压③	电压	A B	V				
BC相电压	电压	B C	V				
CA相电压	电压	C A	V				
零线电压④	电压	A B C	V				
A相电流	总柜电流	A	A				
B相电流	总柜电流	B	A				
C相电流	总柜电流	C	A				
零线电流⑤	总柜电流	A B C	A				
A相电压畸变率	电压畸变率	A	%				
B相电压畸变率	电压畸变率	B	%				
C相电压畸变率	电压畸变率	C	%				
A相电流畸变率	电流畸变率	A	%				
B相电流畸变率	电流畸变率	B	%				
C相电流畸变率	电流畸变率	C	%				
电网频率	频率		H z				
环境温度	环境温度		度			参数来自本机	参数来自本机
A相有功功率	有功功率	A	KW			参数来自本机	参数来自主机
B相有功功率	有功功率	B	KW				
C相有功功率	有功功率	C	KW				
总有功功率	有功功率	A B C	KW				
A相无功功率	无功功率	A	KVar				
B相无功功率	无功功率	B	KVar				
C相无功功率	无功功率	C	KVar				
总无功功率	无功功率	A B C	KVar				
A相视在功率	视在功率	A	K VA				
B相视在功率	视在功率	B	K VA				
C相视在功率	视在功率	C	K VA				
总视在功率	视在功率	A B C	K VA				

① —|— 欠电流(电流信号小于20mA) —|— 超前(容性) —|— 滞后(感性)

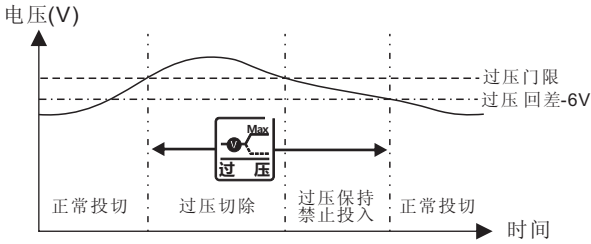
② 相线到零线电压。 ⑤ 三相电流矢量和。

③ 相线到相线电压。

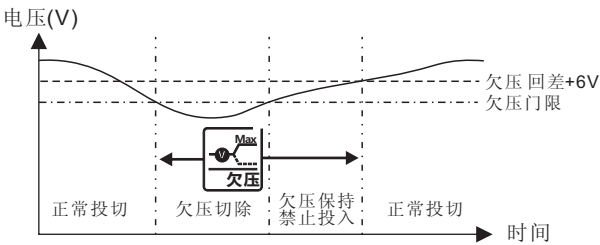
④ 零线到大地电压。

45. 报警原理

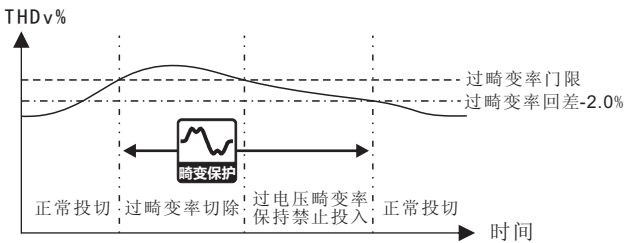
过电压报警原理



欠电压报警原理

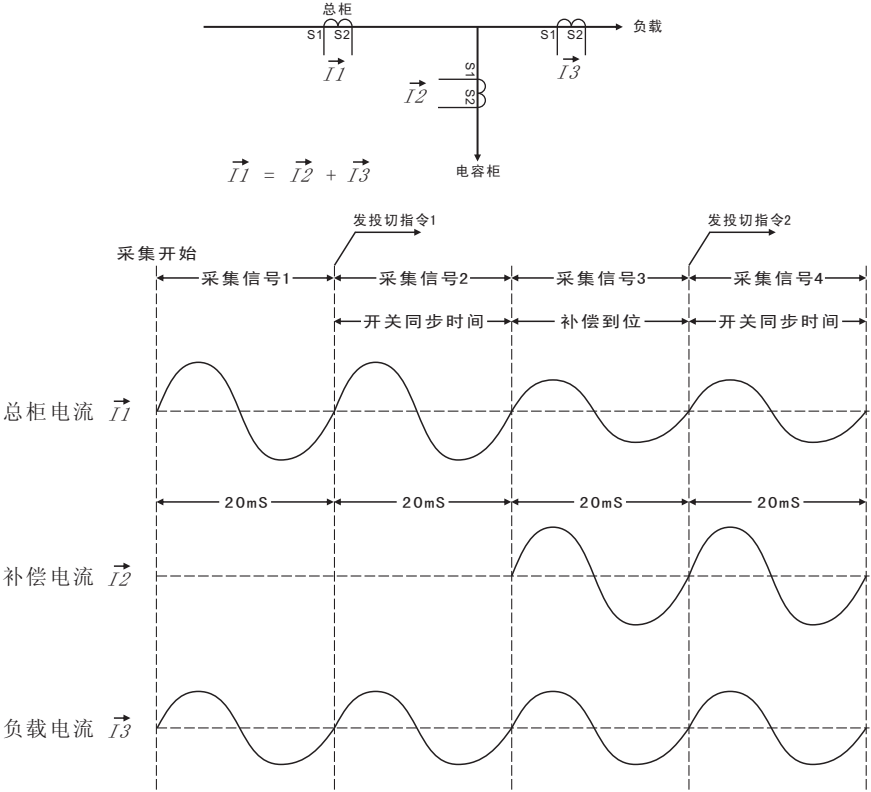


过电压畸变率报警原理



46. 动态补偿延时设定原理(仅适用于有源输出型控制器)

本系列控制器从检测电压电流信号开始,到发出补偿控制指令需要固定20.4mS的时间,执行投切指令的可控硅开关(无触点开关)需要20mS的同步时间(以电网频率50Hz为例)。所以最快的可靠投切延时时间是40mS。



从上图可以看出当可控硅投切开关的响应时间 $\leq 20\text{mS}$ 时,第一条投切指令到第二条投切指令间至少需要经历40mS的时间,投切才是有效的。用户在设置投切延时时需要特别注意。最快的投切延时等于开关的最慢响应延时另加20mS。如将投切延时设定过小,会使补偿系统处在开环控制状态,导致补偿系统不稳定。

47. 畸变率计算公式

$$\text{电压畸变率(THDu)} = \frac{\sqrt{\sum_{h=3}^{31} (U_h)^2}}{U_1} \times 100 (\%) \quad \text{电流畸变率(THDI)} = \frac{\sqrt{\sum_{h=3}^{31} (I_h)^2}}{I_1} \times 100 (\%)$$

$h=3-31$ 偶数次谐波未参与运算

$U_h=h$ 次电压谐波幅度

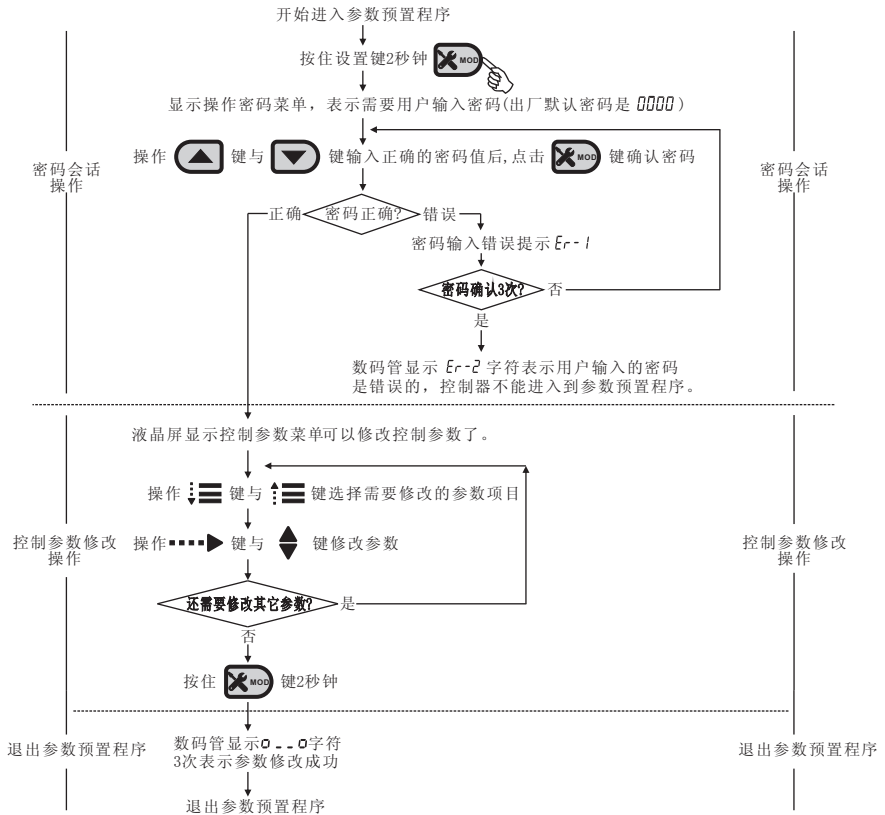
U_1 =基波电压幅度

$h=3-31$ 偶数次谐波未参与运算

$I_h=h$ 次电流谐波幅度

I_1 =基波电流幅度

48. 参数预置操作流程



49. 控制器投切原理

- 当电容器组不能自动投入时用户应考虑以下条件是否成立：注以下条件都为必要条件，都必须满足。
 - 系统功率因数数值低于投入功率因数门限值。
 - 报警指示符不显示。
 - 我们用P表示当前电网的有功功率，用Q表示当前电网的无功功率，用 $\cos\varphi$ 表示切除目标功率因数，式1条件必须成立。（注：感性无功功率用正号表示）

$$\text{被投入的电容量} < \left(Q - P \times \sqrt{\frac{1}{\cos^2\varphi} - 1} \right) \quad (\text{式1})$$

当切除因数=1.00, 式1简化为:

$$\text{电容量} < Q \quad (\text{式2})$$

- 当电网功率因数高于切除功率因数门限, 电容器组不能自动切除时用户应考虑以下条件是否满足：同样我们用P表示当前电网的有功功率，用Q表示当前电网的无功功率，用 $\cos\varphi$ 表示投入功率因数，式3条件必须成立。（注：容性无功功率用负号表示）

$$\text{被切除的电容量} < \left| \left(P \times \sqrt{\frac{1}{\cos^2\varphi} - 1} - Q \right) \right| \quad (\text{式3})$$

当投入因数=1.00, 式3简化为:

$$\text{电容量} < |-Q| \quad (\text{式4})$$

上海海昂电器有限公司

地址：上海市嘉定北开发区兴贤路1378号4号厂房

电话：021-69968322

传真：021-69968492

官方网址：www.haiang.com