



GSCR系列电力电容器动补调节器
(容性无触点开关)

使用说明书

上海海昂电器有限公司

地址：上海市嘉定北开发区兴贤路1378号4号厂房

电话：021-69968322

传真：021-69968492

官方网址：www.haiang.com

GSCR系列电力电容器动补调节器（俗称容性无触点开关），是一种能对电力电容器做快速投切的功率器件。适用于负载快速变化用电场合的无功功率补偿控制。如码头、焊接车间、造船厂、轧钢厂等。

1. 技术特点

- a. 直流12V电压信号控制投切开关的投切（自动适应正负极性）。
- b. 接线错误自动报警锁定。
- c. 电源、投切、风机、超温等状态LED直接指示。
- d. 每只开关的控制端子提供2个公共信号连接点，方便多只开关级联接线。
- e. 大小壳体的高度安装尺寸兼容，可以同时安装在同一横梁上。
- f. 具有多种电压等级可选。
- g. 具有温度保护功能。


2. 技术参数

- a. 电压范围：额定电压-15%到+20%
- b. 频率范围：GSCR-xx2系列 45-65Hz。
GSCR-xx3系列 50±1Hz。
- c. 控制信号电压：-12V±20%/2mA或+12V±20%/2mA。
- d. 一次响应速度：所有型号 <20mS。
- e. 二次响应速度：GSCR-xx2系列 当电容器残留电压小于电网电压可以投入。
GSCR-xx3系列 <20mS。
- f. 可控硅导通压降：典型值1.2V。
- g. 启动风机温度45度, 动作回差5度。
- h. 过温保护温度85度, 动作回差40度。

3. 使用条件

- a. 周围空气温度：-25℃~+40℃。
- b. 海拔高度不超过1200m。
- c. 安装场所空气清洁，无爆炸及可燃危险品；无足以损坏绝缘及腐蚀金属的气体；无导电尘埃；无雨雪侵袭及严重霉菌存在。
- d. 安装场所无明显谐波。注：所谓无明显谐波的意思是，在安装地点的电压为1.1UN(UN为电容器的额定电压)的情况下，谐波量不使电容器的电流大于其额定电流的1.2倍。
- e. 不管使用环境是否存在谐波, 原则上要求调节器的输出必须串联铁芯电抗器。这样有利于提高调节器的使用寿命和可靠性。

4. 使用注意事项

- a. 连接的电容器容量不要超出开关最大允许范围。
 - b. 对于GSCR-xx2系列开关，在不接电容器的情况下，投切指示灯可能会出现暗亮的情况。
 - c. 判断一只开关是否正常工作，一定要带上电容器负载测试。
 - d. 开关在工作时会产生大量的热量, 电容柜应具备非常完善的散热条件。 
- 整个电容柜消耗的功率可用下面的公式估算：

$$W = (I_a + I_b + I_c) \times 1V$$

W 表示电容柜消耗的总功率（单位：瓦）

I_a 电容柜A相最大补偿电流（单位：安培）

I_b 电容柜B相最大补偿电流（单位：安培）

I_c 电容柜C相最大补偿电流（单位：安培）

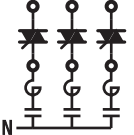
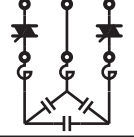
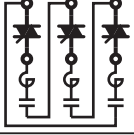
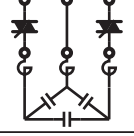
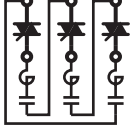
5. 型号命名规则

G
SCR
-
G
S
2
-380
-40

①
②
③
④
⑤
⑥
⑦

- ① 海昂系列产品
- ② 可控硅电容器投切开关
- ③ 补偿模式 共补型(G) 分补型(F)
- ④ 外形尺寸 小型(S) 大型(B)
- ⑤ 单台开关使用可控硅数量 2-3
- ⑥ 电网额定电压(V) 220 380 660 注：分补开关标注相电压；共补开关标注线电压
- ⑦ 控制总容量(KVar) 20-165

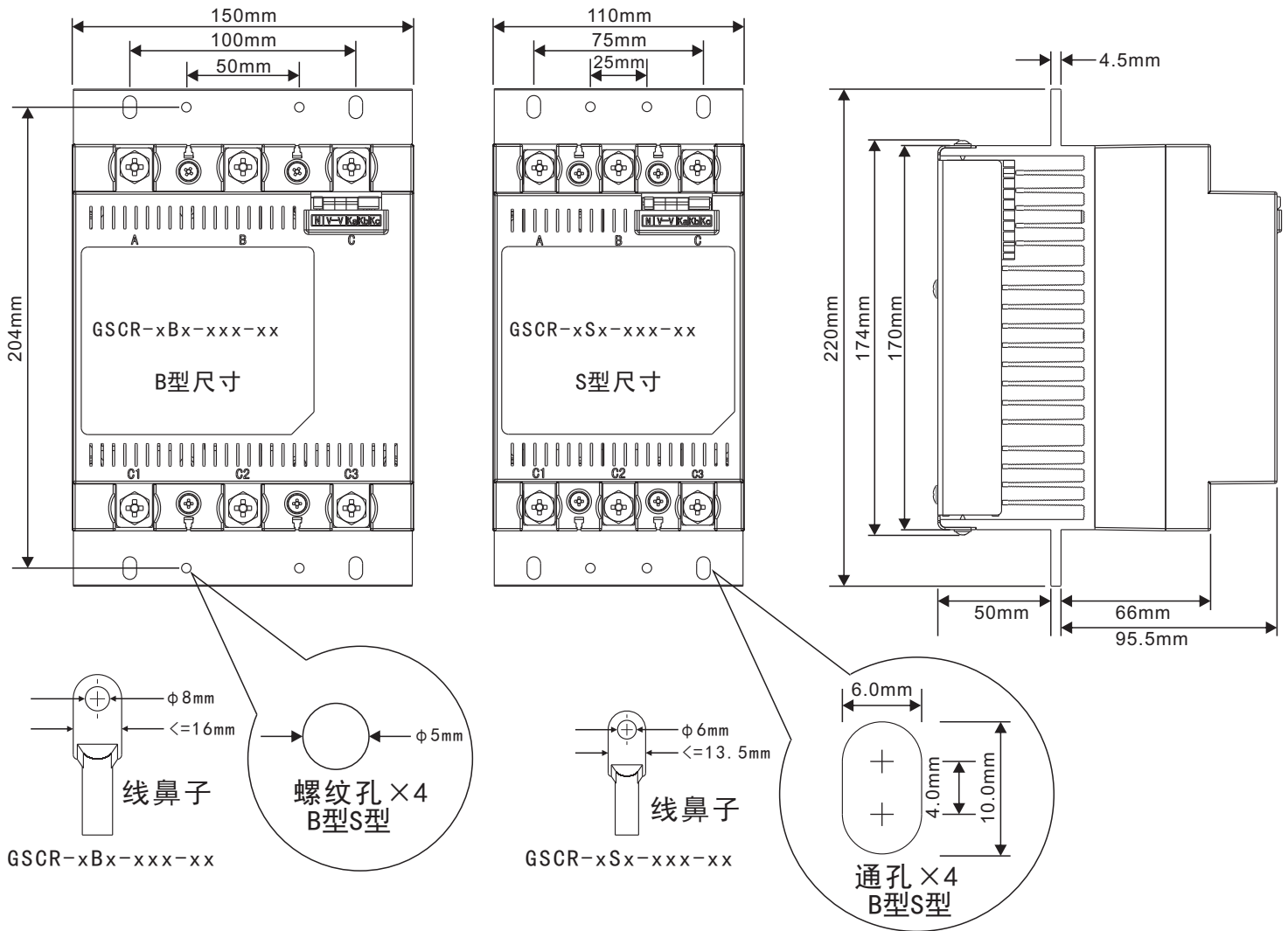
6. 可用的型号

可用的型号	分补	共补	尺寸	控制容量	额定电流	连接方式	响应速度	额定电压
GSCR-FS3-220-3×7	●		S型	21KVar	30A		<20mS	相220V
GSCR-FS3-220-3×14	●		S型	42KVar	60A			
GSCR-FB3-220-3×20	●		B型	60KVar	87A			
GSCR-GS2-380-20		●	S型	20KVar	30A		①	线380V
GSCR-GS2-380-40		●	S型	40KVar	60A			
GSCR-GB2-380-80		●	B型	80KVar	115A			
GSCR-GS3-380-3×13		●	S型	39KVar	30A		<20mS	线380V
GSCR-GS3-380-3×25		●	S型	75KVar	60A			
GSCR-GB3-380-3×34		●	B型	102KVar	80A			
GSCR-GS2-660-40		●	S型	40KVar	33A		①	线660V
GSCR-GS2-660-60		●	S型	60KVar	50A			
GSCR-GB2-660-100		●	B型	100KVar	86A			
GSCR-GS3-660-3×23		●	S型	69KVar	33A		<20mS	线660V
GSCR-GS3-660-3×34		●	S型	102KVar	50A			
GSCR-GB3-660-3×55		●	B型	165KVar	86A			

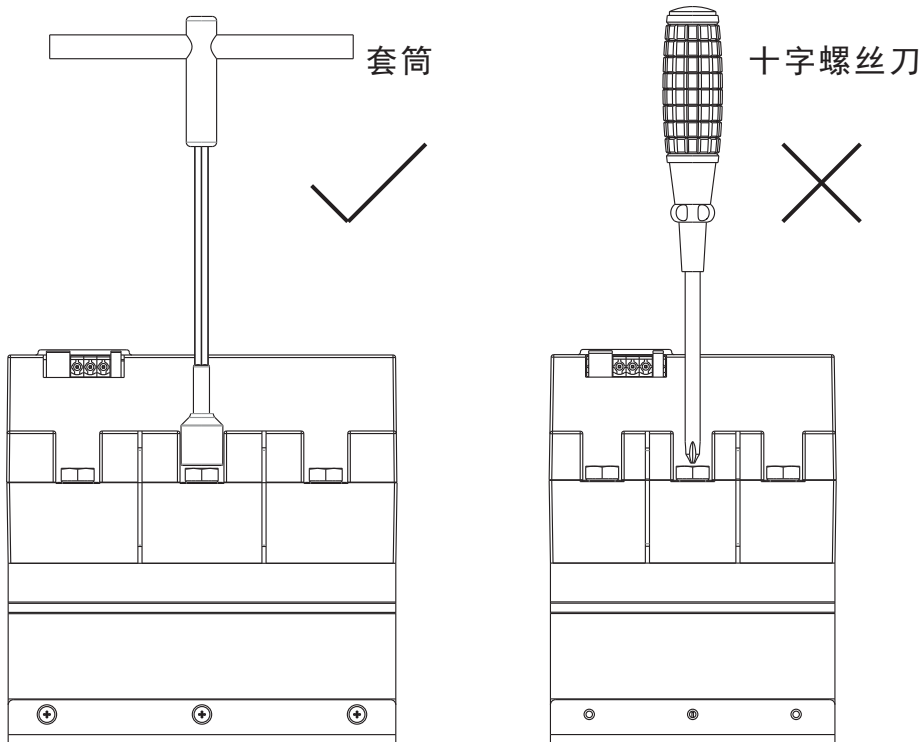
注：所有型号驱动容量向下兼容，比如GSCR-FB3-220-3×20可以驱动总容量小于60KVar的分补电容器，如3×15KVar或3×10KVar等。

- ① 未串联电抗器 <20mS；串联电抗器，投切速度快慢与电容器放电速度有关，当电容器残留电压小于电网电压峰值时就可以投入，一般会在20mS-3秒之间。在串联电抗器的情况下，如用户对响应速度有要求，可为每只开关添加放电线圈。

7. 安装尺寸图

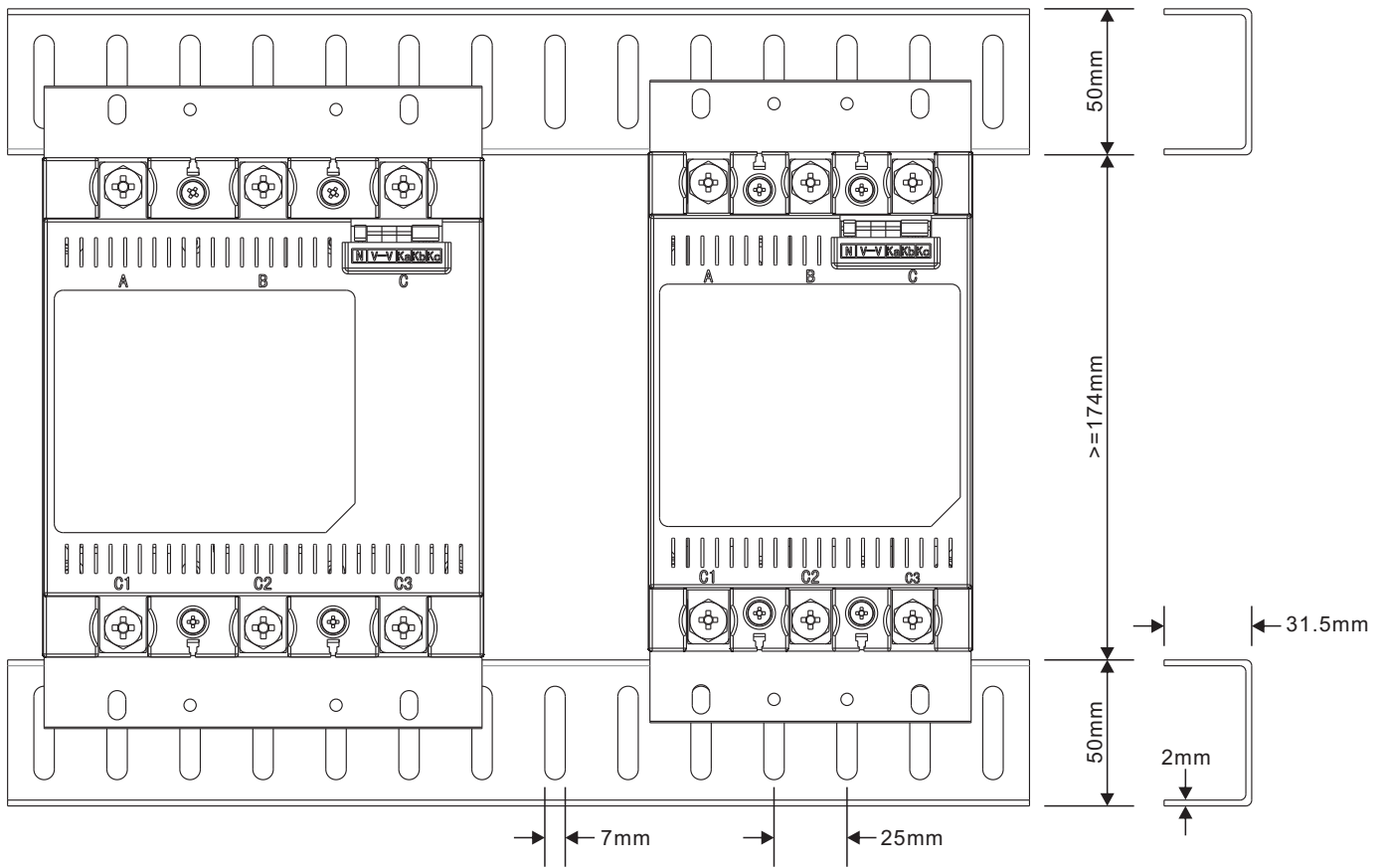


8. 正确使用固定工具

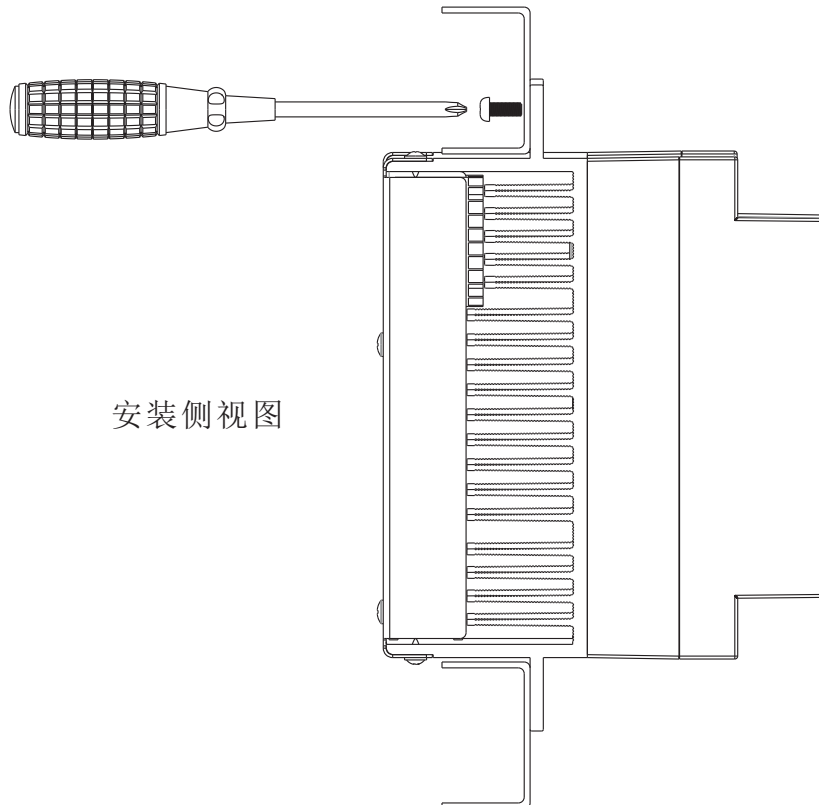


无触点开关属大电流功率器件，线鼻子如压接不紧，将导致接触电阻增大，长期运行可能会导致严重运行事故甚至火灾，切记。由于十字螺丝的力矩有限，无法将螺丝拧紧，建议用户使用合适的内六角套筒拧紧螺丝。

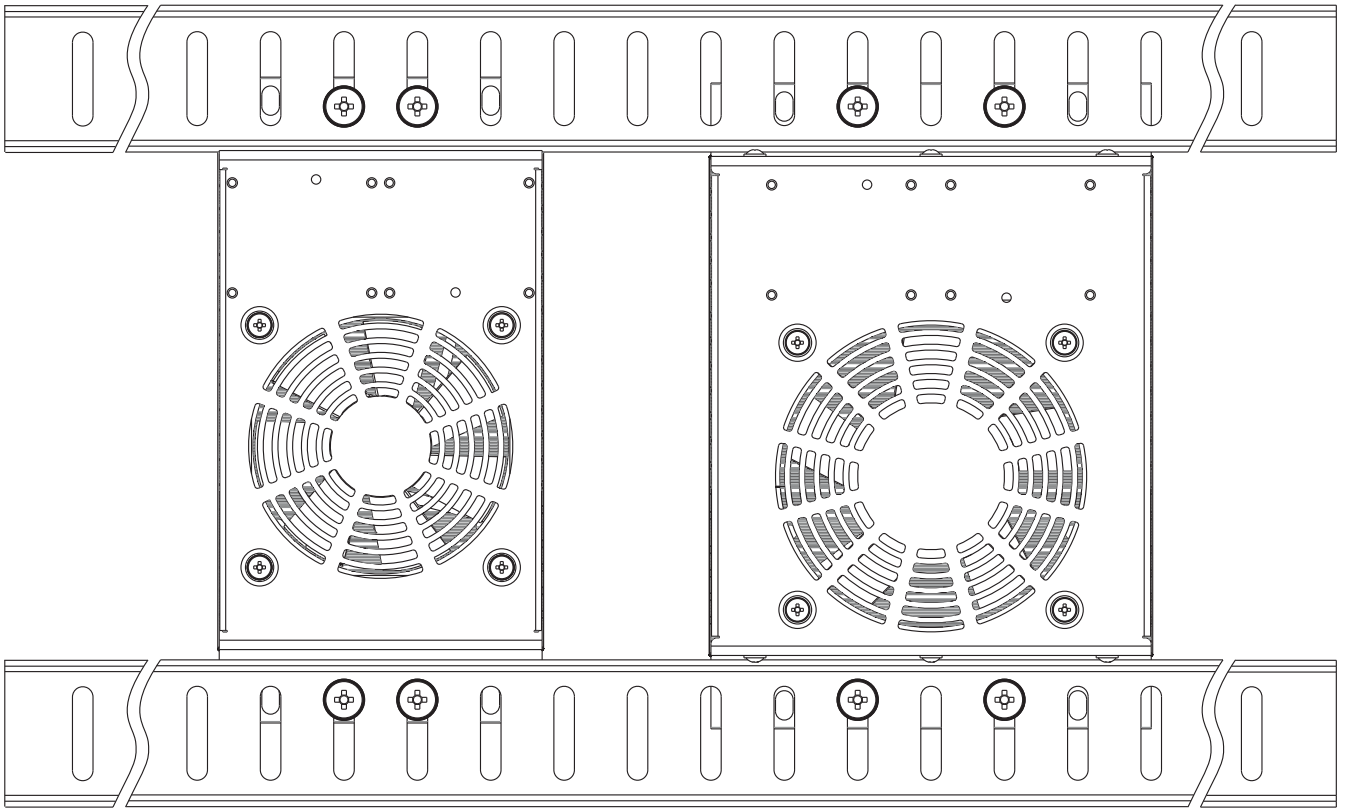
9. 固定横梁尺寸图



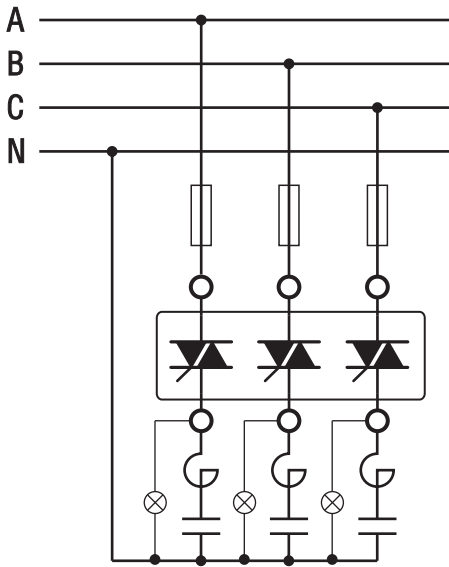
10. 固定螺丝的安装（请使用厂家配套的 $\Phi 5$ 组合螺丝）



11. 固定螺丝安装效果图

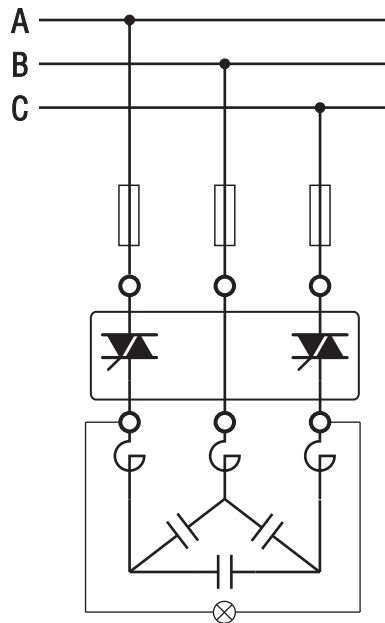


12. 一次回路接线示意图



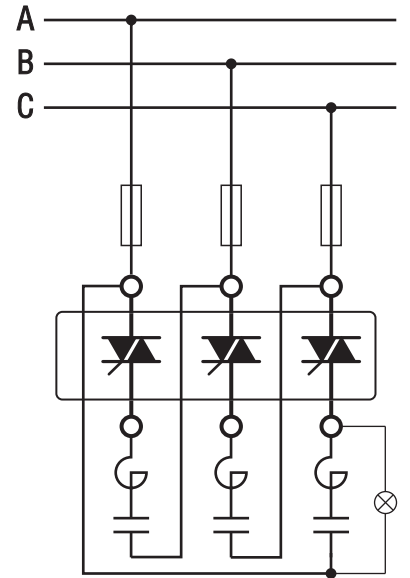
GSCR-FS3-xxx-xXx

⚠ 投切指示灯额定电压
必须与相电压一致。



GSCR-GS2-xxx-xx

⚠ 投切指示灯额定电压
必须与线电压一致。



GSCR-GS3-xxx-xXx

⚠ 投切指示灯额定电压
必须与线电压一致。

⊗ 投切指示灯

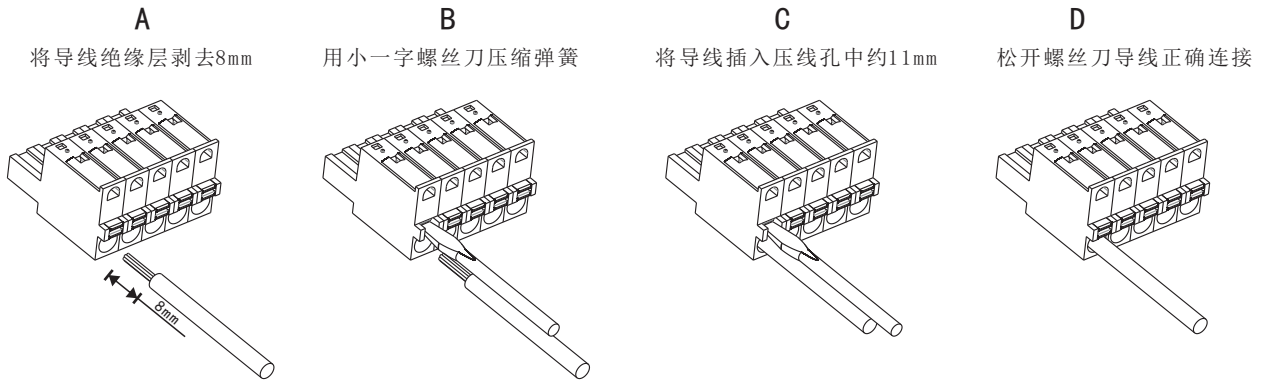
熔断器

电力电容器组

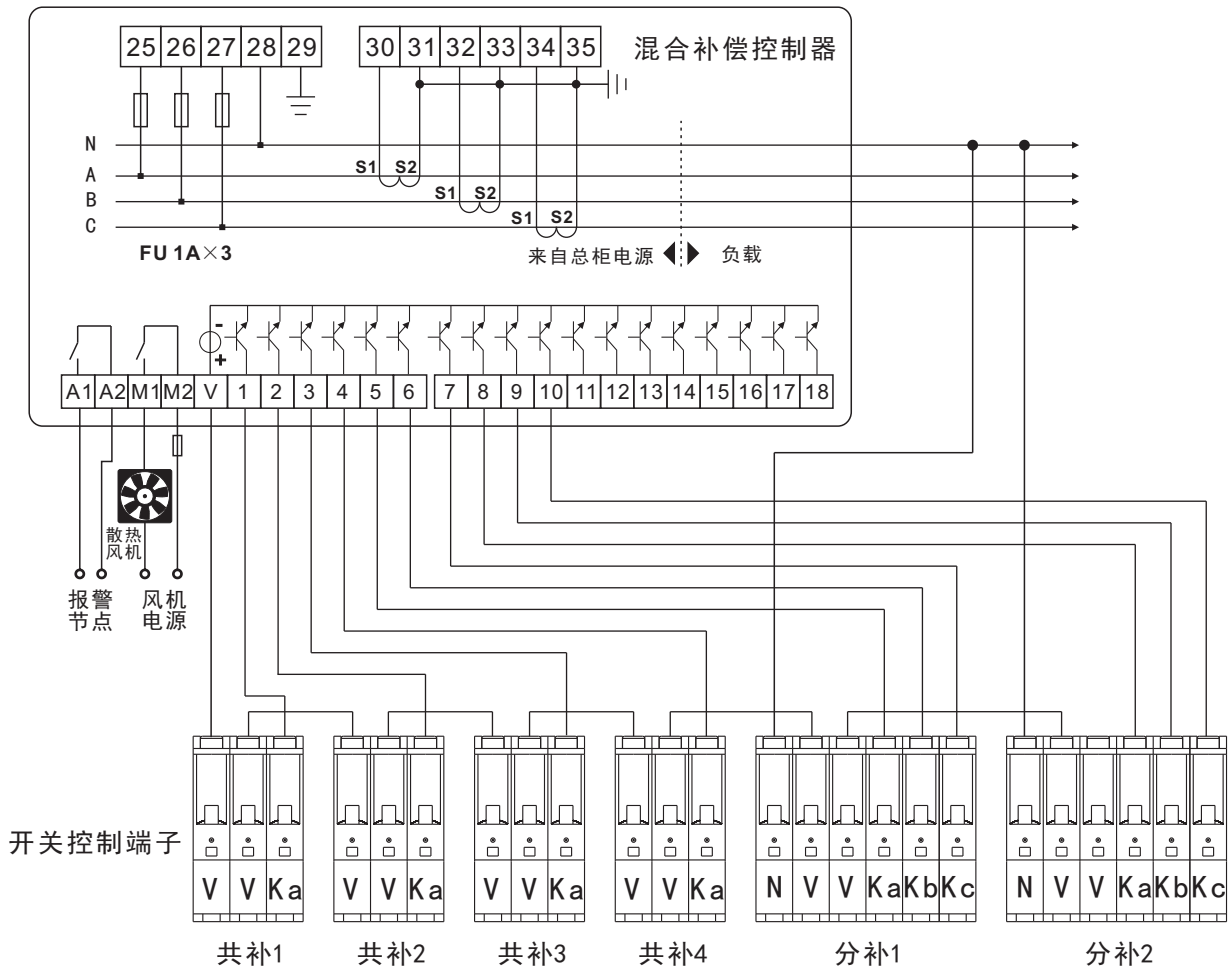
铁心电抗器

可控硅

13. 控制端子的正确使用

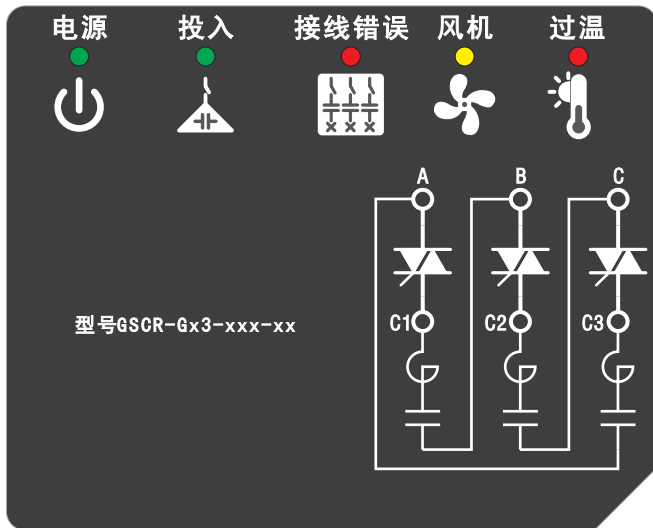


14. 二次回路接线示意图

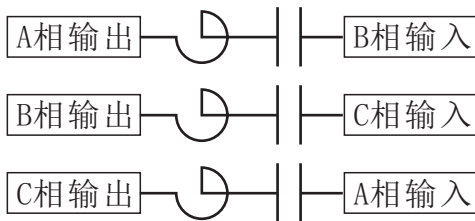


控制端子编号	共补型编号	分补型编号	端子用途
N		●	为分补开关提供零线信号(电流小于10mA)
V	●	●	控制信号公共端1, 与公共端2内部已连接
V	●	●	控制信号公共端2, 与公共端1内部已连接
Ka	●	●	共补: 投切控制信号; 分补: A相投切控制信号
Kb		●	分补: B相投切控制信号
Kc		●	分补: C相投切控制信号

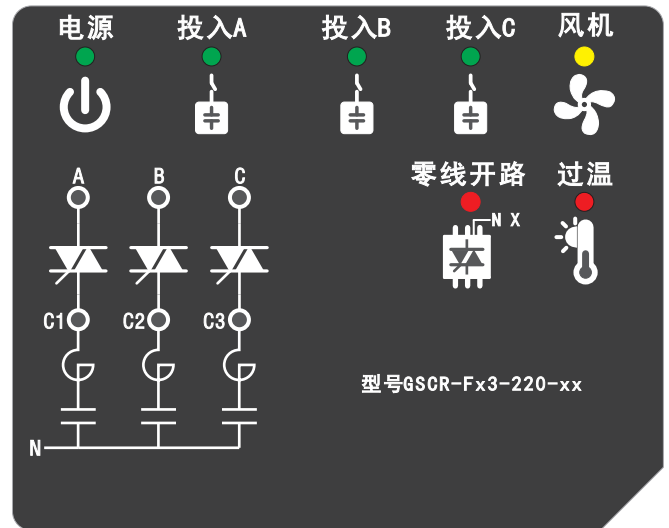
15. 接线错误报警



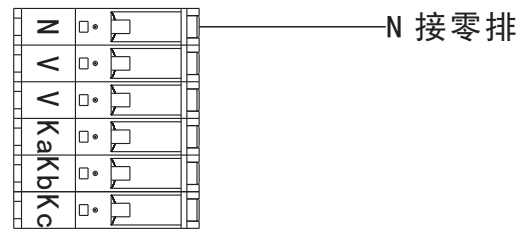
GSCR-Gx3-xxx-xx系列无触点开关一次回路正确接线要求如下：



任何与此要求不一致的接法，开机后一定会产生接线错误报警。



GSCR-Fx3-220-xx系列无触点开关二次回路正确接线要求如下：



如零线不接或接至其它相线，开机后可能都会产生零线开路报警。



无触点开关一旦出现“接线错误”、“零线开路”、“过温”报警后投入指示灯将立即熄灭，禁止投入电容器。

16. 面板指示灯含义

指示符号	电源 	投入 	投入A 	投入B 	投入C 	风机 	接线错误 	零线开路 	过温
显示颜色	绿色	绿色	绿色	绿色	绿色	黄色	红色	红色	红色
灯亮含义	电源正常	已投入共补电容	已投入A相分补电容	已投入B相分补电容	已投入C相分补电容	散热器风机已工作	出现接线错误	出现接线错误	散热器温度已超过85度
灯灭含义	①	已切除共补电容	已切除A相分补电容	已切除B相分补电容	已切除C相分补电容	散热器风机已停止工作	接线正确	接线正确	散热器温度在正常范围内

①: 熄灭或频闪，表示电源电压小于或接近额定值的85%。电压过低投入功能被禁止。