

## DCL 直流平波电抗器系列

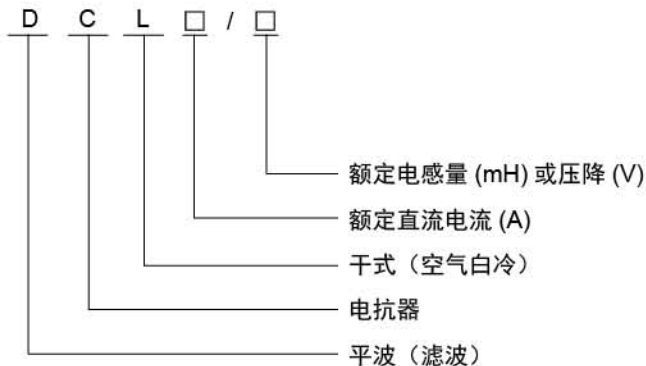


### 概述

#### 产品用途

直流电抗器又称直流（平波）电抗器，用于变频器的直流侧，电抗器中流过的是具有交流分量的直流电流。它的作用是将叠加在直流电流上的交流分量限定在某一规定值；还用于并联变频器的直流侧对耦，降低断续电流极限制环流线路中的环流，用直流快速开关切断故障电流时限制电流上升率，还被用在电流，电压型变频器中间回路的直流平波，也可用于整流电源平波，以消除纹波。

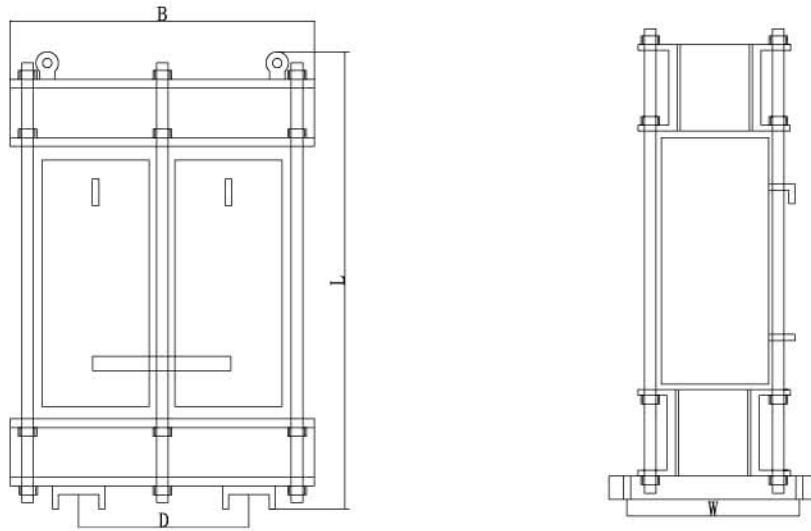
### 型号含义



### 订货须知

1	适配变频器功率
2	额定电流
3	额定电感量
4	额定系统电压
5	使用条件（户内）
6	根据直流电抗器的应用性能（如有特殊要求应事先声明）

## 外形尺寸图



变频器配套直流电抗器技术参数及外形尺寸

产品型号	额定电流 (A)	适配功率 (kw)	电感 (mH)	外形尺寸 (mm)	安装尺寸 (mm)
DCL-0003-9985-UIDC	3	0.75	9.985	155 x 170 x 140	60 x 50 x $\Phi$ 11
DCL-0005-9001-UIDC	5	1.5	9.001	165 x 170 x 160	60 x 50 x $\Phi$ 11
DCL-0007-6429-UIDC	7	2.2	6.429	170 x 1180 x 165	60 x 50 x $\Phi$ 11
DCL-0010-4501-UIDC	10	4	4.501	175 x 180 x 180	75 x 60 x $\Phi$ 11
DCL-0015-3001-UIDC	15	5.5	3.001	175 x 180 x 175	75 x 60 x $\Phi$ 11
DCL-0020-2250-UIDC	20	7.5	2.250	170 x 190 x 170	120 x 70 x $\Phi$ 11
DCL-0030-1500-UIDC	30	11	1.500	190 x 190 x 205	120 x 70 x $\Phi$ 11
DCL-0040-1125-UIDC	40	15	1.125	195 x 190 x 215	120 x 90 x $\Phi$ 11
DCL-0045-1000-UIDC	45	18.5	1.000	195 x 190 x 220	120 x 90 x $\Phi$ 11
DCL-0055-0818-UIDC	55	22	0.818	195 x 200 x 245	160 x 110 x $\Phi$ 11
DCL-0075-0600-UIDC	75	30	0.600	195 x 200 x 255	160 x 110 x $\Phi$ 11
DCL-0095-0473-UIDC	95	37	0.095	195 x 210 x 275	180 x 130 x $\Phi$ 11
DCL-0150-0300-UIDC	150	45-55	0.300	215 x 210 x 325	180 x 130 x $\Phi$ 11
DCL-0195-0231-UIDC	195	75	0.231	220 x 210 x 365	190 x 150 x $\Phi$ 11
DCL-0220-0200-UIDC	220	90	0.200	235 x 210 x 415	210 x 150 x $\Phi$ 11
DCL-0245-0184-UIDC	245	110	0.184	235 x 220 x 455	210 x 150 x $\Phi$ 11
DCL-0280-0140-UIDC	280	132	0.140	400 x 355 x 540	210 x 160 x $\Phi$ 11
DCL-0300-0150-UIDC	300	160	0.150	255 x 235 x 610	210 x 170 x $\Phi$ 11
DCL-0340-0132-UIDC	340	187	0.132	255 x 255 x 595	230 x 170 x $\Phi$ 11
DCL-0370-0110-UIDC	370	200	0.110	475 x 400 x 630	230 x 170 x $\Phi$ 11
DCL-0560-0070-UIDC	560	220	0.070	500 x 450 x 650	250 x 200 x $\Phi$ 11
DCL-0630-0072-UIDC	630	250	0.072	550 x 500 x 700	250 x 200 x $\Phi$ 11
DCL-0740-0055-UIDC	740	280	0.055	600 x 550 x 750	250 x 200 x $\Phi$ 11
DCL-0840-0048-UIDC	840	315	0.048	650 x 600 x 800	250 x 200 x $\Phi$ 11

订货须知：请提供电抗器额定电流、额定电感或变频器功率、额定电压等参数。