

# 智能电容使用说明书 V1.2

上海海昂电器有限公司

## 产品概述、

STB 系列一体化低压无功补偿装置（以下简称智能电容），由电力参数检测技术、无功补偿控制技术、显示技术、电力电容投切控制技术、智能电容组网技术、故障监控保护技术及电力电容器、断路器组成，单台智能电容即可组成一个完整的补偿系统。在最多 32 台以内，共分补智能电容任意组合使用。无需设置任何控制参数开机即可正常使用，使用简单、灵活。主要用于 0.4KV 电力系统的静态无功补偿，提高电网的功率因数，减小电网损耗，增大变压器的输出容量，提高电压输出质量，避免力调电费罚款。

## 产品特点、

1. 结构小巧紧凑，二次线路全集成到一个封装内，外观整洁干净。
2. 根据补偿需求，各规格任意组合使用。使用范围广。
3. 采用低功耗设计，比传统补偿结构更加节能。
4. 采用过零投切技术，投入无涌流（小于 2 倍额定电流），切除无拉弧。
5. 智能组网，故障回路自动退网，新加入回路自动并网。
6. 组网速度极快，上电 18 秒内自动完成。调试等待时间少。
7. 自动识别电流信号同名端，防止电流互感器母线穿反异常工作。
8. 以延时时间内平均功率因数为参考限制物理量，减小无谓投切动作。
9. 具备过压、欠压、欠流、过流、不平衡、缺相、过谐波、过温度、电容鼓肚等多种保护功能，提高系统的稳定性。
10. LCD 显示屏带背光，显示多种电力参数投切状态及报警状态。
11. 具有手动投切功能。

## ● STB 系列产品

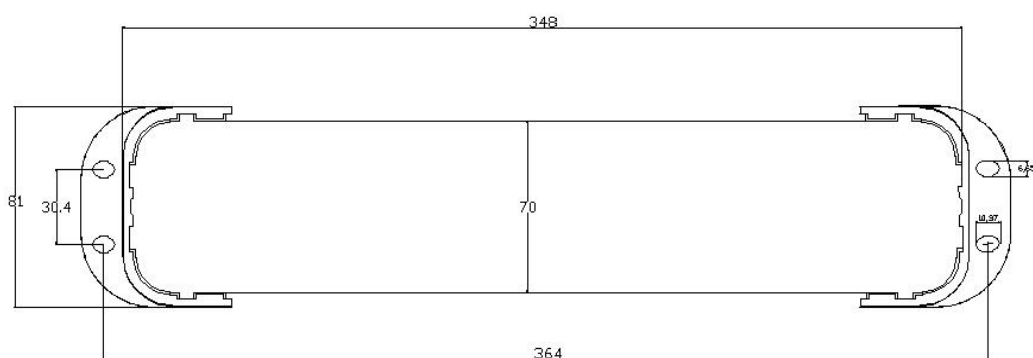


## 产品命名、

STB-□□/□

| | | | | \_\_\_\_\_ 补偿容量(三相补 10+10;分补 15)  
 | | | | | \_\_\_\_\_ 电压等级(三相补 450V;分补 250V)  
 | | | | \_\_\_\_\_ 补偿方式(G:三相补偿; F:分相补偿)  
 | | | \_\_\_\_\_ 设计序号(B)  
 | | \_\_\_\_\_ 智能电容(T)  
 | \_\_\_\_\_ 产品代号(S)

## 安装尺寸:



## STB 智能电容产品规格、

订货型号	补偿方式	电容额定电压 V	额定容量 KVar	尺寸(长*宽*高)mm
STB-G450/5+5	双组 3 相共补	450	10	348×81×216
STB-G450/10+5		450	15	348×81×268
STB-G450/10+10		450	20	348×81×268
STB-G450/15+15		450	30	348×81×268
STB-G450/20+20		450	40	348×81×268
STB-G450/25+25		450	50	348×81×318
STB-G450/30+30		450	60	348×81×318
STB-F250/5	单组分补	250	5	348×81×218
STB-F250/10		250	10	348×81×218
STB-F250/15		250	15	348×81×268
STB-F250/20		250	20	348×81×268
STB-F250/25		250	25	348×81×318
STB-F250/30		250	30	348×81×318
STB-F250/45		250	45	348×81×318

订货说明: 此产品不包含调谐电抗器, 不得使用在有谐波の場合。

如没有为系统配置智能电容监控仪, 需要另外购买电流信号适配器。

## STB 双组大容量系列产品



正视图

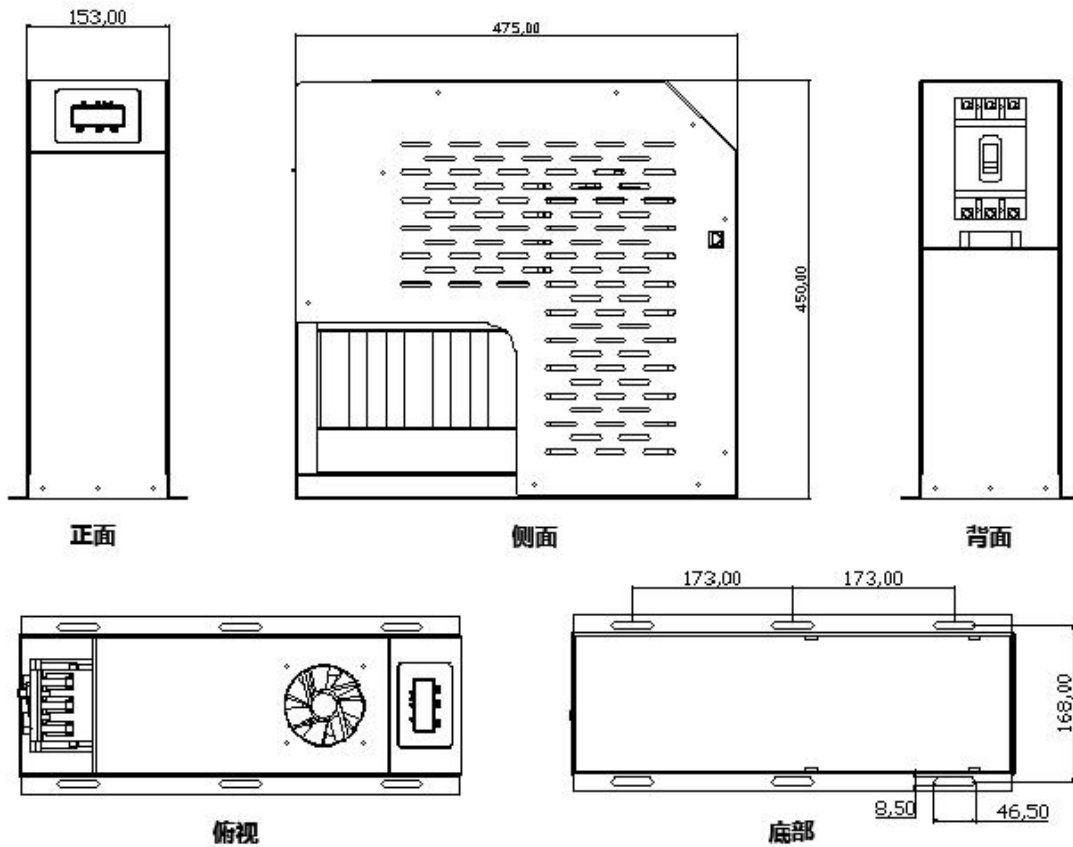


正面



背面

## 产品外观尺寸及安装



### STB 双组大容量智能电容产品规格、

订货型号	补偿方式	电容额定电压 V	额定容量 KVar	尺寸(长宽高)mm
STB-G450/40+40	双组大容量	450	80	475×153×450
STB-G450/50+50		450	100	475×153×450

订货说明：此产品不包含调谐电抗器，不得使用在有谐波の場合。

如没有为系统配置智能电容监控仪，需要另外购买电流信号适配器。

### ● 通讯线规格型号、

订货型号	长度 CM	用途
STN-L20	20	用于同层相邻智能电容之间的连接
STN-L50	50	用于上下层智能电容之间的连接
STN-L100	100	用于上下层智能电容之间的连接
STN-L300	300	用于智能电容与智能电容监控仪之间的连接

由于 RJ45 通讯线属工业民用常用耗材，当上表的长度不符合用户的需求时，用户可到数码电脑店定制，定制时需要符合下面的引线对应关系。



左边端子铜针编号	对应关系	右边端子铜针编号	颜色
1	----->	1	黄
2	----->	2	白黄
3	----->	3	蓝
4	----->	4	白蓝
5	----->	5	绿
6	----->	6	白绿
7	----->	7	棕
8	----->	8	白棕

### ● 电流信号适配器型号、



CT-SAF

CT-SAG

订货型号	适应补偿模式	备注
CT-SAG	共补	对于配有智能电容监控仪的场合 无需此配件
CT-SAF	共补+分补（混合补）	

**使用条件、**

电压范围：线 380V±20%；相 220V±20%

信号电流：AC 0-5A

额定频率：50z±2Hz

环境温度：-20 到 45 摄氏度

畸变环境：电压畸变率小于 5%

最高海拔：小于 2500 米

环境条件：周围介质无爆炸危险、无足以损坏绝缘及腐蚀金属的气体，无导电尘埃。

相对湿度：空气湿度在 20℃时≤90%，在温度较低时，允许有较高的相对湿度。

执行标准：GB/T22582-2008

**测量精度、**

温度：±2 度

电压：±0.5%

电流：±1%

功率：±2.5%

功率因数：±0.01%

**性能指标、**

整机功耗：小于 3.5VA

投切涌流：小于 2In

介电强度：强电对外壳大于 2500V；强电对弱电端口大于 2500V。

组网台数：最大 32（不包含智能电容监控仪）

● **智能电容监控仪**



正面

背面

CTS-CK18S 智能电容监控仪，用于配套智能电容的控制及监控。它与智能电容之间通过专用网线连接，自动识别智能电容类型及总台数、自动组网编码。自动屏蔽故障回路，自动添加新安装回路。实现无功补偿的模块化、自动化、智能化。同时监控每只智能电容的工作状态及报警状态，实时查询智能电容电流谐波及工作温度等参数。提供 RS485 通讯接口及 MODBUS-RTU 通讯协议，方便与上位机建立通讯联系。大屏幕点阵液晶显示器（192×96），全中文操作菜单，图形界面，人机交互友好。初次使用者上手快。整个系统无需设置任何参数即可正常工作。监控仪能显示电网功率因数、电压、电流、视在功率、有功功率、无功功率、谐波、电压畸变率、电流畸变率、电网频率等。可手动投切智能电容之电容器组方便出厂检验调试。监控仪提供 3 相 4 线及 3 相 3 线两种工作模式，可简化全共补系统电压电流信号的接线。一台监控仪最多管理 32 台智能电容，适应绝大多数用户对总回路的需求。自带温度管理系统，用户只需添加一只风机即可完成电容柜内部环境温度的自动控制。

包装清单：CTS-CK18S 监控仪一只，安装附件 3 只，专用 3 米网线一条，说明书 1 本。

#### 使用条件、

电压范围：线 380V±20%；相 220V±20%

信号电流：AC 0-5A

额定频率：50±2Hz

环境温度：-20 到 45 摄氏度

畸变环境：电压畸变率小于 15%

最高海拔：小于 2500 米

环境条件：周围介质无爆炸危险、无足以损坏绝缘及腐蚀金属的气体，无导电尘埃。

相对湿度：空气湿度在 20℃时≤90%，在温度较低时，允许有较高的相对湿度。

执行标准：GB/T22582-2008

#### 测量精度、

温 度：±3 度

电 压：±0.5%

电 流：±1%

功 率：±2.5%

功率因数：±0.01%

#### 性能指标、



整机功耗：小于 5VA

介电强度：强电对外壳大于 2500V；强电对弱电端口大于 2500V。

组网台数：最大 32（不包含智能电容监控仪）

外形尺寸：168×120×52 单位：毫米（长×宽×厚）

开孔尺寸：113×113 单位：毫米（实物尺寸：112×112）

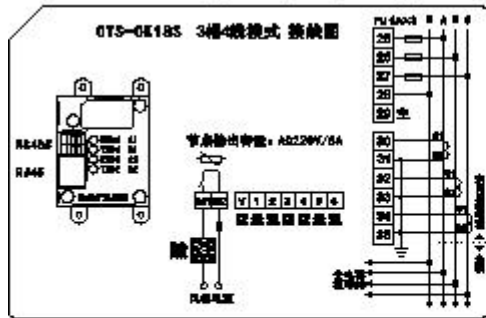
### 不同工作模式下的接线图

注：3 相 4 线与 3 相 3 线模式是指控制器的信号取样方式，不是电网的输出模式。

3 相 4 线模式用于驱动具有分补智能电容的补偿环境。

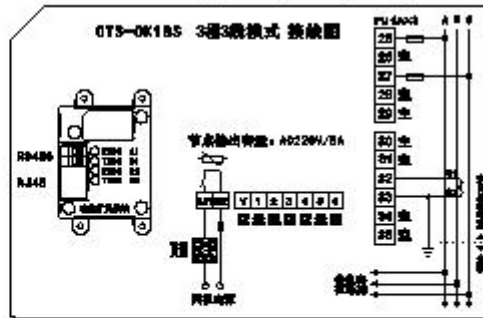
3 相 3 线模式用于驱动只有共补智能电容的补偿环境。

在3相4线模式下接线图



注：M1与M2之间的节点由“启动风机”参数控制，当环境温度大于本参数节点闭合，小于时节点打开通作回差5度。监控仪自带温度传感器，在监控仪背面中上位置。

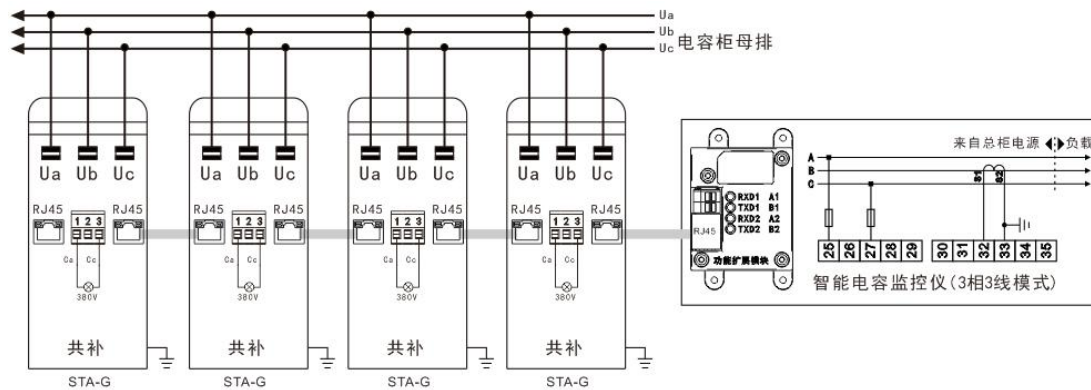
在3相3线模式下接线图



注：虽然只要用户将电压信号与电流信号取自不同相位都能保证正常工作，为体现智能电容的智能化，当监控仪出现故障不能承担主机的责任后，剩下的智能电容将自动组成新的网络继续运行，由于新产生的主机电流信号依然来自监控仪，且默认为B相，所以按照接线图的要求接线对于系统的稳定运行非常重要。

### ● 接线图、

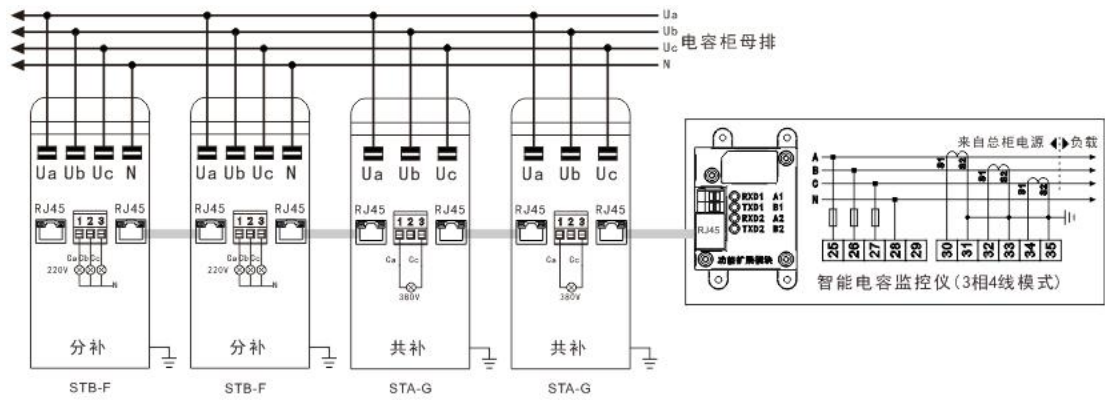
#### (1) 全单组容量共补配置智能电容监控仪 (CTS-CK18S 三相三线)



注：投切指示灯标注为 380V，应根据实际电压来定，最好是 450V，无需配置电流信号适配器。

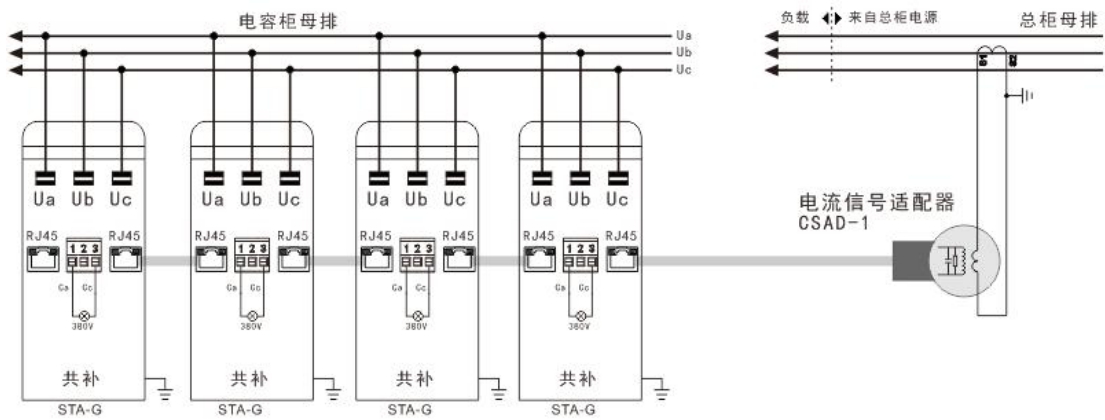
#### (2) 单组容量混补配置智能电容监控仪 (CTS-CK18S 三相四线)





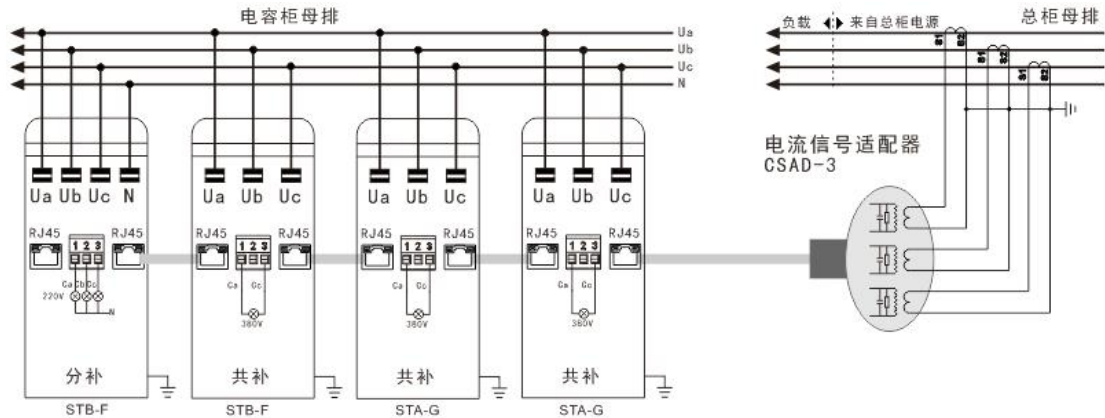
注：共补投切指示灯标注为 380V，应根据实际电压来定，最好是 450V，分补投切指示灯最好是 250V，无需配置电流信号适配器。

### (3) 单组容量共补配置电流信号适配器 (CT-SAG)



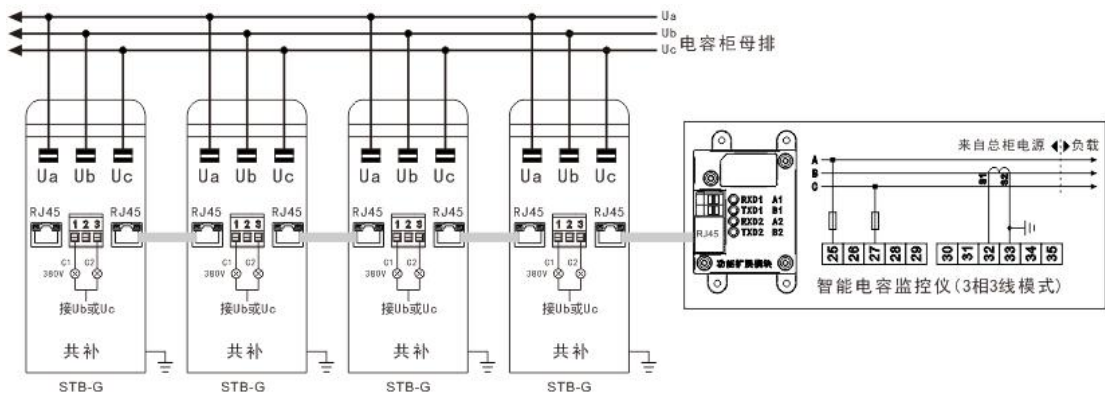
注：投切指示灯标注为 380V，应根据实际电压来定，最好是 450V，无需配置智能电容监控仪。

### (4) 单组容量混补配置电流信号适配器 (CT-SAF)



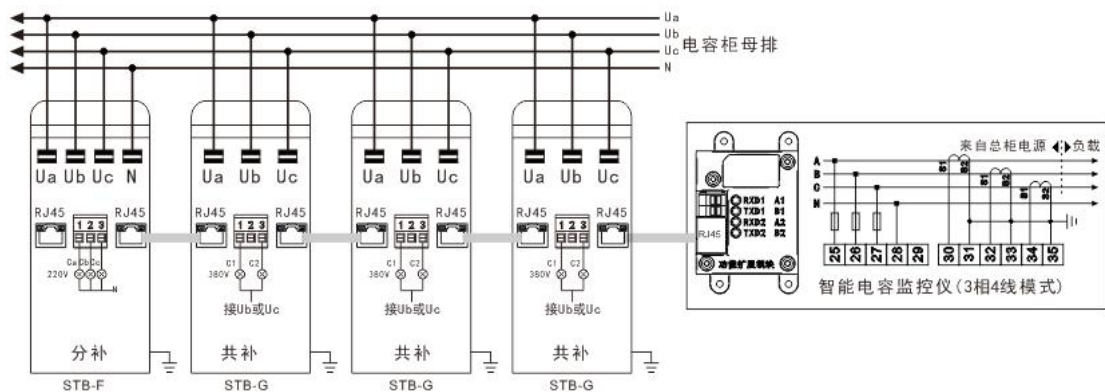
注：共补投切指示灯标注为 380V，应根据实际电压来定，最好是 450V，分补投切指示灯最好是 250V，无需配置智能电容监控仪。

(5) 全共双组容补配置智能电容监控仪 (CTS-CK18S 三相三线)



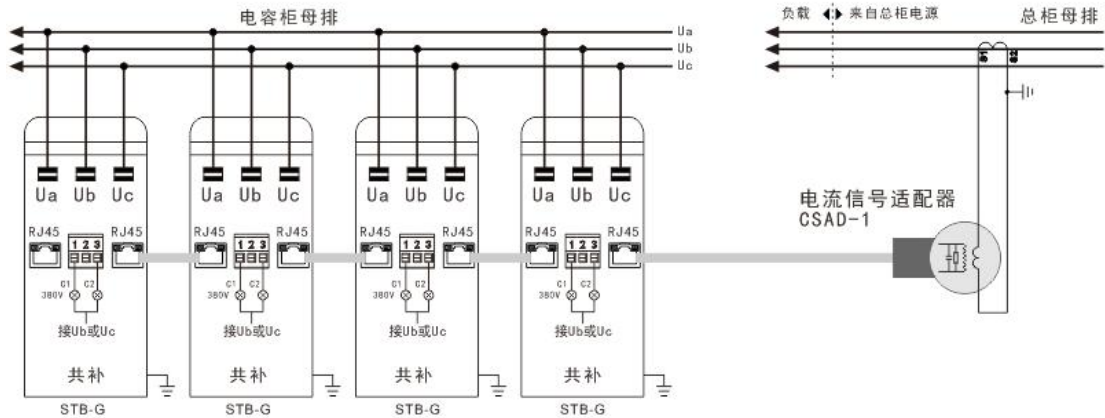
C1 共补第 1 回路投切指示灯，C2 共补第 2 回路投切指示灯，无需配置电流信号适配器。

(6) 双组共补混合补配置智能电容监控仪 (CTS-CK18S 三相四线)



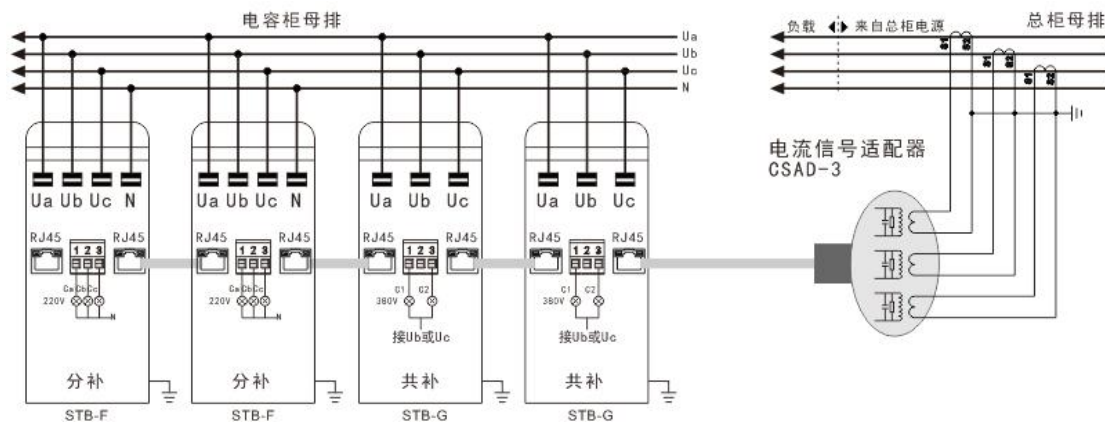
C1 共补第 1 回路投切指示灯，C2 共补第 2 回路投切指示灯；Ca 分补 A 相指示灯，Cb 分补 B 相指示灯，Cc 分补 C 相指示灯。无需配置电流信号适配器。

(7) 全共双组共补配置电流信号适配器 (CT-SAG)



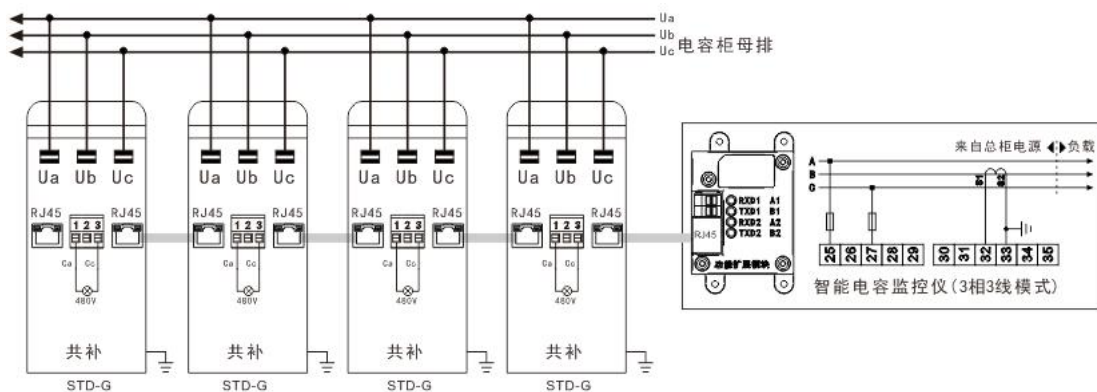
C1 共补第 1 回路投切指示灯, C2 共补第 2 回路投切指示灯, 无需配置智能电容监控仪。

(8) 混合补配置电流信号适配器 (CT-SAF)



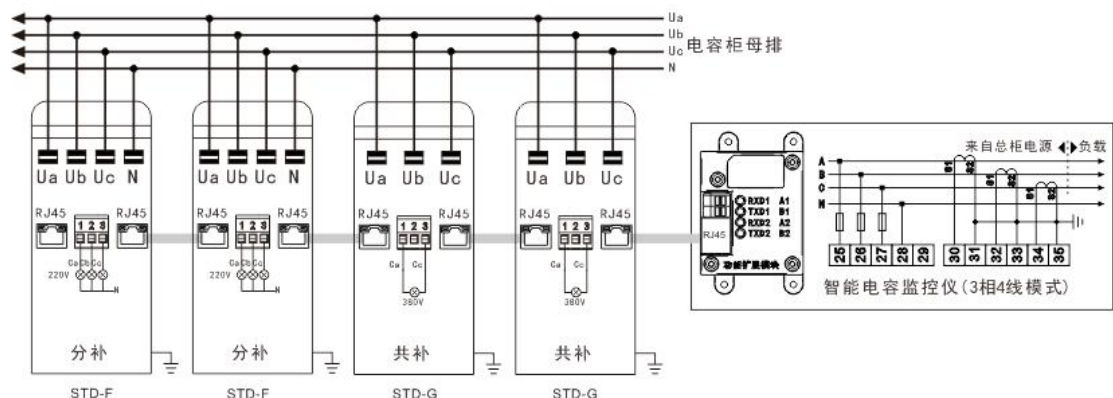
C1 共补第 1 回路投切指示灯, C2 共补第 2 回路投切指示灯; Ca 分补 A 相指示灯, Cb 分补 B 相指示灯, Cc 分补 C 相指示灯。无需配置智能电容监控仪。

(9) STD 智能滤波式无功补偿模块共补容量配置智能电容监控仪 (CTS-CK18S 三相三线)



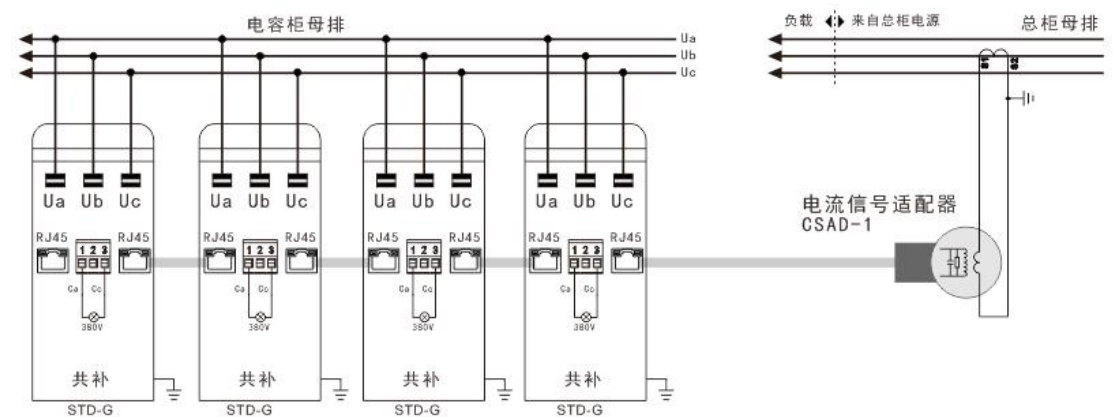
注: 投切指示灯标注为 480V, 应根据所配置的电抗器的电抗率来决定, 电抗率 7% 指示灯配 480V, 电抗率 14% 指示灯配 525V, 无需配置电流信号适配器。

(10) STD 智能滤波式无功补偿模块混补配置智能电容监控仪 (CTS-CK18S 三相四线)



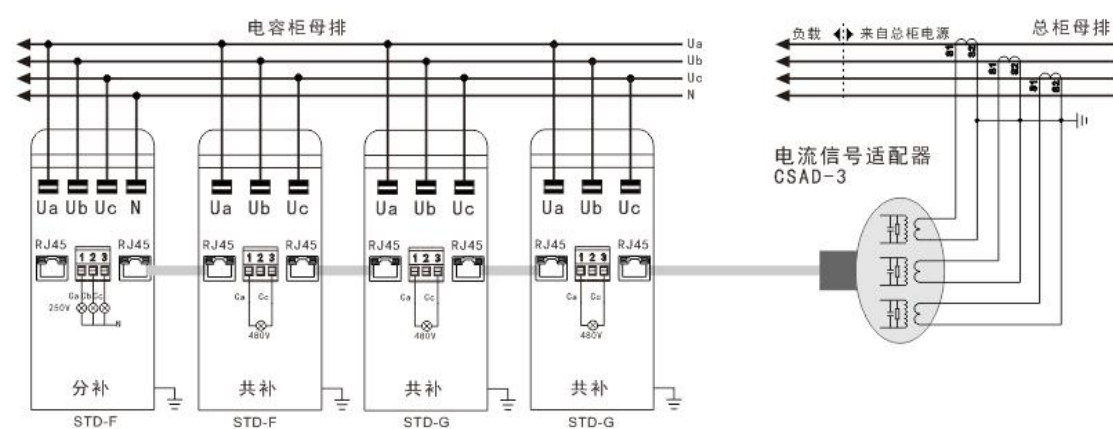
注：投切指示灯共补标注为 480V，应根据所配置的电抗器的电抗率来决定，电抗率 7%指示灯配 480V，电抗率 14%指示灯配 525V，分补电抗率 7%的指示灯配 250V，分补电抗率 14%的指示灯配 300V，无需配置电流信号适配器。

(11) STD 智能滤波式无功补偿模块共补配置电流信号适配器 (CT-SAG)



注：投切指示灯标注为 480V，应根据所配置的电抗器的电抗率来决定，电抗率 7%指示灯配 480V，电抗率 14%指示灯配 525V，无需配置智能电容监控仪。

(12) STD 智能滤波式无功补偿模块混补配置电流信号适配器 (CT-SAF)



注：投切指示灯共补标注为 480V，应根据所配置的电抗器的电抗率来决定，电抗率 7%指示灯配 480V，电抗率 14%指示灯配 525V，分补电抗率 7%的指示灯配 250V，分补电抗率 14%的指示灯配 300V，无需配置电流信号适配器。

## ● 显示面板



## 键盘操作

	自动界面	手动界面	控制参数预置界面	微调电力参数界面
菜单键（点击）	显示菜单选择	退出手动	选择参数项目	参数选择
菜单键（长按）			保存并退出	保存并退出
递增键（点击）		投入	递增参数	递增参数
递增键（长按）			快速递增参数	递增参数
递减键（点击）		切除	递减参数	递减参数
递减键（长按）			快速递减参数	递减参数
菜单键 + 递减键	进入手动			在延时菜单下，延时归零
菜单键 + 递增键	控制参数预置			
递增键 + 递减键	微调电力参数		放弃已修改的控制参数	放弃已修改的微调参数

注：在控制参数预置界面及微调电力参数界面，当用户在 30 秒钟内没有操作任意键，智能电容放弃当前的操作，回到自动运行界面。

## LED 颜色含义

	绿色含义	红色含义	黄色含义
电源 LED	自动运行	手动运行	故障
C LED	切除电容	投入电容	无
C1 LED			
C2 LED			
Ca LED			
Cb LED			
Cc LED			

## 一、分补型智能电容器告警信息产生权限

告警项目	主机	副机	备注
过电压	●		任意相电压过压本标志有效



欠电压	●		任意相电压欠压本标志有效	
电压畸变率超标	●		任意相电压畸变率超标本标志有效	
电流畸变率超标	●		任意相电流畸变率超标本标志有效	
欠电流	●		任意相总柜电流小于欠流值本标志有效	
相位错误	●		电流信号与电压信号相位差处在 2、3 象限错误	
不平衡度超标	●		3 相电压不平衡度超标	
过电流	●	●	任意相电容电流过流本标志有效	对于主机, 本标志有效 仅限影响本机, 不影响其它副机。
过温度	●	●	电容器内部温度超过温度门限	
电容器鼓肚	●	●	内部防爆连接部件断裂	
同步开关故障	●	●	具体见故障码表	

## 二、共补型智能电容告警信息的产生权限

告警项目	主机	副机	备注	
过电压	●		电压过压本标志有效	
欠电压	●		电压欠压本标志有效	
电压畸变率超标	●		电压畸变率超标本标志有效	
电流畸变率超标	●		电流畸变率超标本标志有效	
欠电流	●		总柜电流小于欠流门限本标志有效	
相位错误	●		电流信号与电压信号相位差处于 2、3 象限	
不平衡度超标	●	●	由同步开关给出的缺相信号	
过电流	●	●	电容电流	对于主机, 本标志有效 仅限影响本机, 不影响其它副机。
过温度	●	●	电容器内部温度	
电容器鼓肚	●	●	内部防爆连接部件断裂	
同步开关故障	●	●	具体见故障码	

## 三、分补型智能电容器显示菜单

菜单项目	主机模式	副机模式	备注
A 相电压+功率因数		无	
B 相电压+功率因数		无	
C 相电压+功率因数		无	
A 相电压+ B 相电压	无		

C相电压	无	U (V) 223 C相 副机	
A相电流+无功功率	I (A) Q (KVar) 2.36 28.9 A相 主机	无	显示总柜二次 电流
B相电流+无功功率	I (A) Q (KVar) 2.36 28.9 主机 B相	无	显示总柜二次 电流
C相电流+无功功率	I (A) Q (KVar) 2.36 28.9 C相 主机	无	显示总柜二次 电流
A相电压畸变率	U (V) tHd -3.7 A相 主机	U (V) tHd -3.7 A相 副机	
B相电压畸变率	U (V) tHd -3.7 主机 B相	U (V) tHd -3.7 副机 B相	
C相电压畸变率	U (V) tHd -3.7 C相 主机	U (V) tHd -3.7 C相 副机	
A相电流畸变率	I (A) tHd -6.2 A相 主机	无	
B相电流畸变率	I (A) tHd -6.2 主机 B相	无	
C相电流畸变率	I (A) tHd -6.2 C相 主机	无	
内部温度+电压不平衡度	t (°C) 19 5 主机	t (°C) 19 5 副机	
A+B相电容电流	CIA (A) 30 31 A相 主机 B相	CIA (A) 30 31 A相 副机 B相	
C相电容电流	CIA (A) CODE 30 0 C相 主机	CIA (A) CODE 30 0 C相 副机	
A相电容电流畸变率	CIA (A) tHd -8.6 A相 主机	CIA (A) tHd -8.6 A相 副机	



B 相电容电流畸变率			
C 相电容电流畸变率			
本机地址			主机地址仅为 0
副机台数		无	

#### 四、共补型智能电容器显示菜单

菜单项目	主机模式	副机模式	备注
电压+功率因数			
总柜二次电流+无功功率		无	
电压畸变率			
电流畸变率		无	
电容器内部温度 C1 C2			
A+B 相电容电流			
C 相电容电流			
A 相电容电流畸变率			

C相电容电流畸变率			
本机地址			主机地址仅为0
副机台数		无	

## 五、分补智能电容控制参数

编号	控制参数项目	默认	范围	单位	备注
1	电容容量	30	1-50	KVar	A+B+C (3相和)
2	投入门限	0.98	滞后 0.70 - 超前 0.91		
3	投切延时	30	1-120	秒	投入、切除、欠流
4	CT变比	Au	Au, 10-900		Au: 自动 CT ① 10-900: 设置 CT
5	组网地址	Au	0-32-Au		0: 主机地址 1-32: 副机地址 Au: 自动地址②
6	过温保护	60	40-80	°C	③
7	一级过电压	240	230-270	V	④
8	二级过电压	250	235-275	V	⑤
9	欠压保护	176	176-198	V	⑥
10	电压谐波保护	5.0	OFF-1.0%-50.0%	%	⑦
11	电流谐波保护	OFF	OFF-1.0%-50.0%	%	⑧
12	保护延时	2	1-20	秒	
13	电容过流门限	1.30	1.10-1.50	倍	指电容额定电流倍数
14	总柜欠流门限	80-500	100	mA	指总柜二次电流
15	电容放电延时	2-120	2	秒	
16	电压不平衡度门限	10	0-40	%	
17	切除门限	1.00	滞后 0.71 - 超前 0.90	1.00	

## 六、共补智能电容控制参数

编号	控制参数项目	默认	范围	单位	备注
1	电容1容量	10	1-40	KVar	
2	电容2容量	10	1-40	KVar	
3	投入门限	0.98	滞后 0.70 - 超前 0.91		
4	投切延时	30	1-120	秒	投入、切除、欠流
5	CT变比	Au	Au, 10-900		Au: 自动 CT ①

					10-900: 设置 CT
6	组网地址	Au	0-32-Au		0: 主机地址 1-32: 副机地址 Au: 自动地址②
7	过温保护	60	40-80	°C	③
8	一级过电压	240 × 1.732	230×1.732 - 270×1.732	V	④
9	二级过电压	250 × 1.732	235×1.732 - 275×1.732	V	⑤
10	欠压保护	176 × 1.732	176×1.732 - 198×1.732	V	⑥
11	电压谐波保护	5.0	OFF-1.0%-50.0%	%	⑦
12	电流谐波保护	OFF	OFF-1.0%-50.0%	%	⑧
13	保护延时	2	1-20	秒	
14	电容过流门限	1.30	1.10-1.50	倍	指电容额定电流倍数
15	总柜欠流门限	80-500	100	mA	指总柜二次电流
16	电容放电延时	2	2-120	秒	⑨
17	切除门限	1.00	滞后 0.71 - 超前 0.90	1.00	

① 表示智能电容组网完成后自动识别 CT 变比值。比如 500/5 的互感器，变比值为 100。

②表示智能电容组网完成后自动分配副机地址。

③动作回差 5 度。

④超过此门限禁止投入电容。

⑤超过此门限切除电容。

⑥低于此门限切除电容。

⑦动作回差 2%。OFF 禁止过电压畸变保护。

⑧动作回差 2%。OFF 禁止过电流畸变保护

⑨只在循环投切及寻优投切模式下有效

注：当补偿系统组网成功或主机控制参数改变，都会触发主机把自身的控制参数覆盖到所有副机中去，当主机异常退出后，确保重新组网后新主机能在用户预置的参数下工作。

注 1：电容容量参数不会被覆盖。

注 2：当分补控制器或分补智能电容为主机，覆盖共补智能电容参数时。一级过压、二级过压、欠压门限参数分别乘以 1.732 倍后覆盖。

## 组网规则

1. 组网完成后，按智能电容监控仪、分补智能电容、共补智能电容的优先顺序产生主机。
2. 在同一补偿系统中，由一台主机和若干台副机组成。最大台数不超过 32。
3. 每次开机或修改电容属性参数都会启动自动组网进程，整个进程持续时间大约 18 秒钟左右。台数的多少对组网进程时间影响很小。
4. 在同一网络中不允许自动地址和设置地址模式共存，否则或出现组网异常。
5. 在自动地址模式下，每次组网完成后各台智能电容分配的地址码都会不一样，这有可能导致与电容柜柜体的投切指示灯位置的配对关系出现改变，但不会影响整个补偿系统的正常运转。如用户不能接受这样的事实，可以通过人工设置地址码实现配对关系的固定。地址设置的规则是主机永远设为 0；副机地址 1-32，副机地址码必须从 1 开始设置，先

设共补后设分补。充当主机权限必须遵循以下优先顺序：1、智能电容监控仪；2、分补智能电容；3、共补智能电容。比如在同一系统既有分补智能电容也有共补智能电容的情况下，不允许将共补智能电容设置为主机。

6. 如主机由于故障无法承担主机的责任将自动退网，在故障没有恢复之前不参与重新组网进程。剩下的智能电容经过最长约 30 秒的延时后重新组网运行。

### 自动地址与设定地址优劣势对比

	优点	劣势
自动地址	1. 无需设置地址 2. 无需了解地址设置规则 3. 主机故障自动退出并自动组网 4. 更换智能电容无需设置参数	电容柜柜体投切指示灯与智能电容编号对应关系每次组网后都会不一样。
设定地址	柜体投切指示 LED 与智能电容编号对应关系固定	用户需要熟练掌握所有控制器参数的设置规则，一旦主机故障整个补偿系统停止工作。

### 分补智能电容出厂默认覆盖使能

参数内部编号	参数名称	主机使能	副机使能	备注
0	第一组电容容量			
1	第二组电容容量			
2	投入门限	●	●	
3	投切延时	●	●	
4	CT 变比	●	●	
5	组网地址	○①	●	当主机为 Au 时
6	过温门限	●	●	
7	共补一级过压			
8	共补二级过压			
9	共补欠压			
10	分补一级过压	●	●	
11	分补二级过压	●	●	
12	分补欠压	●	●	
13	电压谐波门限	●	●	
14	电流谐波门限	●	●	
15	保护延时	●	●	
16	电容过流门限	●	●	
17	总柜欠流门限	●	●	
18	电容放电延时	●	●	
19	电压不平衡门限	●	●	
20	切除门限	●	●	

### 共补智能电容出厂默认覆盖使能

参数内部编号	参数名称	主机使能	副机使能	备注
0	第一组电容容量			
1	第二组电容容量			
2	投入门限	●	●	
3	投切延时	●	●	
4	CT 变比	●	●	
5	组网地址	○①	●	当主机为 Au 时
6	过温门限	●	●	
7	共补一级过压	●	●	对于来自智能电容监控仪或分补智能电容的门限参数乘 1.732 后覆盖。
8	共补二级过压	●	●	
9	共补欠压	●	●	
10	分补一级过压		●	
11	分补二级过压		●	
12	分补欠压		●	
13	电压谐波门限	●	●	
14	电流谐波门限	●	●	
15	保护延时	●	●	
16	电容过流门限	●	●	
17	总柜欠流门限	●	●	
18	电容放电延时	●	●	
19	电压不平衡门限	●	●	
20	切除门限	●	●	

①：当主机的地址码为自动地址模式时，组网完成或修改控制器后，主机会通过广播报文把所有副机地址码改成自动地址模式。当用户需要把设置地址模式改成自动地址模式时，只需要修改主机即可完成。

注：主机使能表示智能电容处于主机模式时，向所有副机覆盖参数项目。

副机使能表示智能电容处于副机模式时，被覆盖参数项目。

## 十四、切换模式

打●为必要条件，必须满足

	各组电容容量相等	各组电容容量不相等	总回路小于 13	设定 CT 参数	所有电容容量具有最小公倍数
循环投切	●				
编码投切		●	●	●	●
寻优投切	既不满足循环投切条件也不满足编码投切条件				

注：共补回路与分补回路可以为不同的切换模式。

举例：如果用户希望智能电容工作在编码切换模式，首先所有智能电容的容量不能一样大，然后总回路不大于 12 回路，总柜 CT 参数必须是人工设置。

循环投切：按顺序先投先切（在此模式下，投切稳定 1 小时后如有未投入的回路，智能电容将用未投入回路代替所有已投入回路，已投入回路被强制切除）

编码投切：按电容容量大小搭配后投切输出最合适的补偿容量，内部包含上千种编码方案，

比如 1: 2: 2: 2; 1: 2: 4: 4; 1: 2: 3: 3; 1: 2: 4: 8 等等。具体使用哪种编码方案与用户配置的电容容量有关。

寻优投切：从已有的电容器组中寻找最接近补偿总容量的单组电容器进行投切。

## 十五、提示信息

数码提示字符	提示含义	
PPP PPP	电容器鼓肚故障	
Err -- 1	组网故障（地址模式或地址冲突）	
Err -- 2	组网报文发送故障（硬件故障）	
Err -- 3	预置参数超时错误	
Err -- 4	预置参数时放弃已修改的参数	
Err -- 5	与同步开关通讯错误	
Err -- 6	同步开关故障（具体故障通过智能电容监控仪查询）	
Err -- 7	连接已有副机失败	
0 0	保存已修改的参数	
$\bar{I}-0$	总电流小于 80mA	
过压	电压信号高于一级过压门限	
欠压	电压信号低于欠压门限	
畸变率	电压信号畸变率超过畸变门限	
过温	智能电容本体温度超标	
过流	智能电容本体电流超标	
欠流	总柜二次电流小于欠流门限	
相位	电流与电压相位差处于 2、3 象限	
不平衡度	共补：同步开关缺 B 相	分补：电压不平衡度超标

